



Macroempacadoras

QUADRANT EVOLUTION

5300 5200 4200



Algo en lo que confiar: La QUADRANT de CLAAS.



QUADRANT de CLAAS	2
Reconocimiento mundial	4
Sumario de modelos	6
La técnica	10
Atado, fiabilidad	12
Confort, rendimiento	14
Acoplamiento	16
Pick up	18
POWER FEEDING SYSTEM (PFS)	20
Alimentación hidráulica	22
ROTO FEED	26
ROTO CUT	28
FINE CUT	30
Bastidor de cuchillas	32
SPECIAL CUT	34
Precámara, acarreador, canal de empaçado	38
Precámara ajustable y acarreador	40
Accionamiento y seguridad interactiva	42
Reglaje automático de la presión de empaçado	44
Canal de empaçado	46
Ejes y neumáticos	48
El atado	50
Anudador CLAAS	52
Técnica de anudadores CLAAS	54
Sistema para pesar las pacas	56
El manejo	58
CLAAS Service & Parts	62
Mantenimiento	64
Datos técnicos	66



51 cuchillas

En cada minuto, FINE CUT (5300 / 5200 / 4200) logra 36.000 cortes para la preparación de la paca – gracias a 51 cuchillas. Ideal para comederos, aves, animales en suelos enrejillados.



Báscula para pacas de 250-1250 kg

Cuatro sensores miden el peso con gran exactitud directamente en la rampa de pacas.



Seis anudadores desde 1921

Patentado desde 1921: El anudador simple de alto rendimiento con control de las agujas regulado de forma excéntrica – nudos fiables sin restos de hilo.



Máximo confort

Acreditado reglaje automático de la presión de empaçado – para una óptima presión de empaçado, la mejor calidad de paca y un máximo confort de manejo.

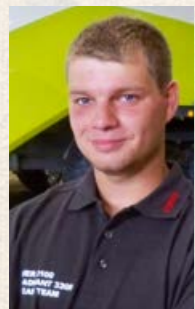
Los profesionales empacan de forma rápida,
limpia y segura.

La calidad es un idioma que se entiende en todos lados.



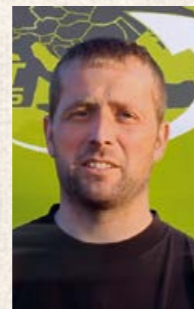
"El nuevo reglaje de la presión de empacado APC 2.0 regula de forma aún más limpia", informa el contratista agrícola Albert Steyns de la comuna belga de Lontzen. "En paja esto es naturalmente importante, pero la clase reina es para ello el ensilado de hierba húmeda. Los clientes han quedado

absolutamente encantados, porque las pacas eran auténticos bloques. El nuevo reglaje de la presión de empacado nos ha hecho avanzar de nuevo muchísimo en este aspecto."



"La QUADRANT, con su precámara hidráulica, se puede utilizar de forma más variable. Con ello, produce pacas bien formadas hasta en las condiciones más difíciles."

Daniel Cosson, contratista agrícola, Bezange-la-Petite, Francia



"La empacadora funciona sin ningún problema, corta de forma limpia y las pacas están muy bien compactadas y tienen un gran peso."

Hendrik Mennega, Eext, Países Bajos



"El terminal ofrece un manejo muy fácil. Los menús están ordenados, al igual que el ajuste de los valores de trabajo."

Quentin Royer, Mame, Francia



"El TURBO FAN limpia las unidades de anudadores desde diferentes lados y las deja totalmente limpias."

Attila Balász, Oszkó, Hungría



"Simplemente lo hace más limpio", dice encantado Sandro Schwer sobre el nuevo pick up HD de 5 hileras en la QUADRANT 5200 FC. "Hemos hecho con él 7.000 pacas", añade Oskar Schwer. "Especialmente en la hierba pesada y húmeda demuestra el nuevo pick up sus ventajas. Mediante su agresiva forma de trabajo, recoge de forma absolutamente limpia también material húmedo."

Además de la mejor recogida del forraje, los dos profesionales de Königsfeld im Schwarzwald valoran especialmente la nueva lubricación de cadenas. "En los meses de invierno siempre realizamos los servicios de puesta a punto para nuestras máquinas de forma previsor", explican. "No nos podemos permitir tiempos inoperativos en verano. Gracias a la nueva lubricación de cadenas, las cadenas PU están siempre bien lubricadas. Esperamos obtener, con ello, una mejor vida útil. También el nuevo tensado de cadenas ayudará a conseguirlo."

Tres trabajadores exactos capaces de solucionar los imprevistos.

Gran caudal en todas las condiciones.

- El ajuste automático de la presión de empaqueo ofrece una densidad de paca especialmente alta y homogénea.
- El alto régimen de revoluciones del rotor, en combinación con el extraordinario Power Feeding System (PFS) garantiza un excelente flujo.
- En todos los modelos QUADRANT con mecanismo de corte se pueden abatir el bastidor de cuchillas y el fondo de corte.
- Gracias a una técnica de seguridad inteligente, la empacadora trabaja sin incidentes.
- El pick up HD de 5 hileras, dirigido por ambos lados, realiza un rastrillado especialmente limpio.
- La limpieza del anudador TURBO FAN II destaca con una corriente de aire de 145 km/h y un guiado activo del aire.

- Se puede regular la velocidad del POWER FEEDING SYSTEM (PFS) de accionamiento hidráulico y se puede invertir confortablemente (como opción).
- Con el sistema integrado de pesaje de pacas, el peso de cada paca puede ser consultado y procesado con TELEMATICS desde cualquier lugar.

La alimentación hidráulica.

Para la QUADRANT 5300, 5200 y 4200 está disponible un POWER FEEDING SYSTEM (PFS) de accionamiento hidráulico. Este puede ser modificado en dirección y velocidad. Así el flujo puede ser adaptado de forma variable a las condiciones existentes y optimizado.

QUADRANT	5300	5200	4200
1 Medida de paca 1,20 x 0,90 m	●	–	–
2 Medida de paca 1,20 x 0,70 m	–	●	●
3 Anchura del pick up 2,35 m	●	●	●
4 2 ruedas palpadoras pivotantes del pick up	●	●	●
5 POWER FEEDING SYSTEM (PFS) de accionamiento hidráulico	○	○	○
6 2 platos excéntricos y 5 filas de púas	□	□	□
7 ROTO FEED	□	□	□
8 ROTO CUT (25 cuchillas)	□	□	□
9 FINE CUT (51 cuchillas)	□	□	□
10 Bastidor de cuchillas	●	●	□
11 Precámara ajustable hidráulicamente	●	●	–
12 Precámara automática	–	–	–
13 46 recorridos de pistón	●	–	–
14 51 recorridos de pistón	–	●	–
15 56 recorridos de pistón	–	–	●
16 Reglaje automático de la presión de empaqueo	●	●	○
17 Compatible con ISOBUS	●	●	●
18 Lubricación central eléctrica-automática	●	●	○
19 6 anudadores HD sencillos CLAAS sin restos de hilo	●	●	●
20 Control del anudador	○	○	○
21 Limpieza del anudador TURBO FAN con reparto del aire	●	●	–
22 Control excéntrico de las agujas	●	–	–
23 Paquete LED	□	□	–
24 Sistema para pesar las pacas	○	○	○
25 Rampa de pacas plegable con el terminal	○	○	○
26 Empacado para picador frontal	○	○	–
27 2 cajas adicionales de hilo para 6 carretes c/u	○	○	–

● estándar ○ opcional □ disponible – no disponible

QUADRANT 5300 EVOLUTION. El órgano de empaqueo.

Para una medida de paca de 1,20 x 0,90 m.

Rendimiento / caudal

Densidad

Confort

Puntos fuertes:

- Gran caudal y excelente densidad de paca con 46 recorridos de pistón/min
- Óptimo peso de paca dependiendo de la cantidad de forraje gracias a la precámara conmutada hidráulicamente
- Excelente calidad de corte con FINE CUT con 51 cuchillas
- Control excéntrico de las agujas
- Canal de empaqueo de 3,85 m de largo



QUADRANT 5200 EVOLUTION. La eficiente.

Para una medida de paca de 1,20 x 0,70 m.

Rendimiento / caudal

Densidad

Confort

Puntos fuertes:

- Buen caudal y una excelente densidad de paca con 56 recorridos de pistón/min
- Óptimo peso de paca dependiendo de la cantidad de forraje gracias a la precámara conmutada hidráulicamente
- Excelente calidad de corte con FINE CUT con 51 cuchillas
- Canal de empaqueo de 3,85 m de largo



QUADRANT 4200 EVOLUTION. La autóctona.

Para una medida de paca de 1,20 x 0,70 m.

Rendimiento / caudal

Densidad

Confort

Puntos fuertes:

- Buen caudal y una excelente densidad de paca con 51 recorridos de pistón/min
- Óptimo peso de paca gracias a la precámara automática de 3 fases
- Sistema de bastidores para ROTO CUT con 25 cuchillas y conmutación de grupos de cuchillas y FINE CUT con hasta 51 cuchillas
- Canal de empaqueo de 3,45 m de largo



¿Cuándo actúan las fuerzas de forma más efectiva? Cuando están unidas.

Cuatro factores para su éxito.

Sabemos a ciencia cierta lo importante que es el trabajo en conjunto de todos los factores para su cadena de cosecha. Por ello, centralizamos nuestro saber hacer técnico en uno de los centros de desarrollo de empacadoras más modernos del mundo entero. De aquí sale nuestro último desarrollo: la QUADRANT EVOLUTION. Esta potente empacadora de pacas prismáticas marca nuevas pautas en lo relativo al atado, fiabilidad, confort y rendimiento. Por lo tanto, en todo lo que ayuda a trabajar de forma más productiva.



QUADRANT	5300 EVOLUTION	5200 EVOLUTION	4200 EVOLUTION
Medida de paca, cm	120 x 90	120 x 70	120 x 70
Mecanismo de corte FINE CUT, cuchillas opción 1	0, 12, 13, 26, 51	0, 12, 13, 26, 51	0, 12, 13, 26, 51
Mecanismo de corte FINE CUT, cuchillas opción 2	0, 13, 25, 26, 51	0, 13, 25, 26, 51	
Bastidor de cuchillas	●	●	●
Neumáticos máximos	620/50 R 22.5		
APC	●	●	○
Sistema de pesaje	○	○	○
PFS accionado hidráulicamente	○	○	—

● de serie ○ opcional — no disponible



Atado acreditado.

Desde hace más de tres décadas, CLAAS es el líder en el sector de las empacadoras de pacas prismáticas. El desarrollo ha llevado a que el anudador de lazos CLAAS tenga una firmeza de nudos un 20% mayor a la de cualquier anudador doble, trabajando siempre sin restos de hilo.

Ahorrativo y seguro.

- El anudador de lazos CLAAS tiene una firmeza de nudos superior en un 20%.
- Al evitar restos de hilo, ahorra hasta 0,5 m de hilo por paca.
- La guía desplegable del hilo hace que el primer enhebrado sea aún más cómodo.
- El freno de hilo se puede ajustar rápidamente, pudiendo ser adaptado sin herramientas al hilo de atado.
- Un depósito de agua integrado sirve para limpiarse cómodamente las manos.
- Las juntas del sector automovilístico mantienen la caja de hilo libre de polvo.
- Cajas adicionales de hilo permiten el almacenamiento de carretes de hilo adicionales (6 carretes de hilo en cada lado).



100 años de experiencia en anudadores con una firmeza de nudos un 20% mayor.
Página 42



Guía desplegable del hilo para un primer enhebrado cómodo.
Página 45



Nudos seguros y limpios sin restos de hilo.
Página 44



Roldanas del pistón Heavy-Duty con rodamientos de bolas con una vida útil cinco veces más larga.
Página 41



Lubricación permanente de las cadenas para una mayor seguridad operativa y menos costes de mantenimiento.
Página 56



Forma optimizada del canal de empacado para pacas bien formadas de forma permanente.
Página 41



Fiabilidad tranquilizadora.

El tubo principal, el portapúas y los dos platos excéntricos están preparados para muy altos rendimientos. El embrague del rotor y del acarreador se comunican entre sí. La máquina siempre está sincronizada al 100%.

De larga vida útil y muy robusto.

- Las roldanas del pistón HD marchan por rodamientos de pistón que tienen una vida útil cinco veces más larga y no tienen que ser sustituidos.
- El pistón de empacado HD, con segmentos de desgaste de gran calidad S700, es especialmente resistente.
- Para duros trabajos especiales en paja de maíz o caña de azúcar, están disponibles un total de cinco diferentes kits HD.



Confort relajado.

La QUADRANT le ayuda con un gran confort en cada trabajo. Forma, relajado, pacas perfectamente empaçadas, con bordes especialmente compactados, especialmente estables para su transporte y almacenamiento.

Cómodo y productivo.

- Usted maneja la rampa de pacas y el expulsor de pacas cómodamente desde el asiento del operario (opc.).
- Una PROFICAM está montada en el canal de empaçado y tiene las pacas empaçadas siempre controladas.
- La imagen puede ser mostrada opcionalmente en un monitor individual o en el nuevo CEMIS 700.
- Maneja intuitivamente el CEMIS 700, de 7", de forma táctil, con teclas o con botón giratorio.
- TONI (TELEMATICS ON IMPLEMENT) transfiere los datos principales de la empaçadora automáticamente a la nube.



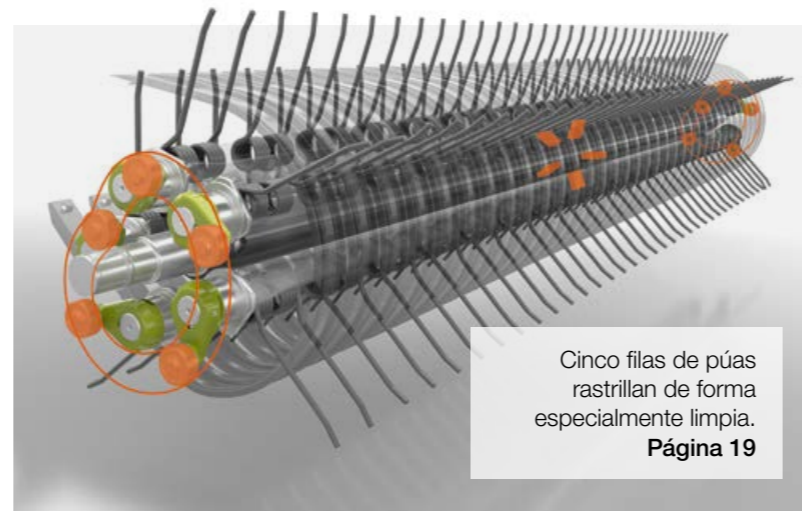
Rueda de inercia con un mayor peso exterior para un confort adicional.
Página 43



Acceso con CEMIS 700 a todas las funciones importantes directamente desde el asiento del operario.
Página 52



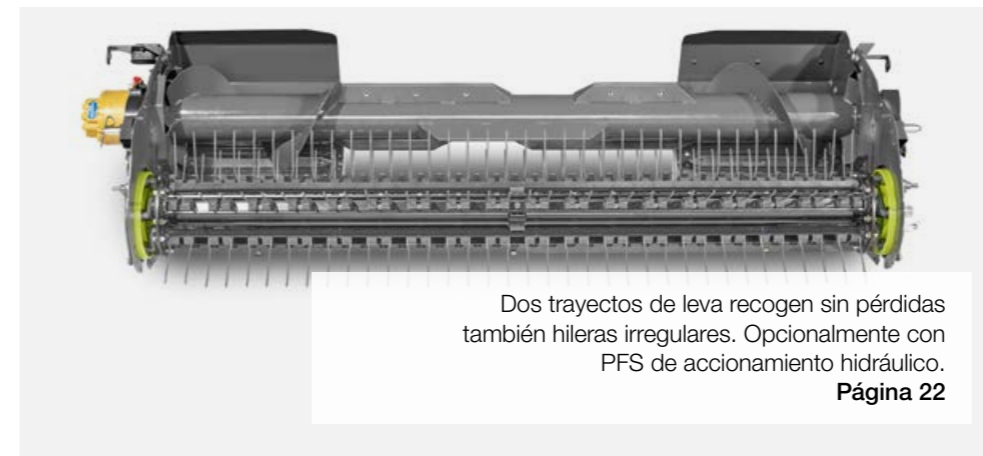
Marcas Kennfix para la asignación clara de todos los latiguillos hidráulicos.
Página 17



Cinco filas de pásas rastrillan de forma especialmente limpia.
Página 19



Con hasta 56 recorridos de pistón por minuto, la QUADRANT EVOLUTION es la empaçadora más rápida del mercado.
Página 8



Dos trayectos de leva recogen sin pérdidas también hileras irregulares. Opcionalmente con PFS de accionamiento hidráulico.
Página 22



Reglaje automático de la presión de empaçado APC con sensores que reaccionan rápidamente.
Página 39



Gran potencia.

El POWER FEEDING SYSTEM (PFS) trabaja con un régimen de revoluciones un 10% mayor. Las velocidades del pick up, PFS y rotor están interadaptadas entre si. Su ventaja: pacas súper-duras, compactadas de forma homogénea y con bordes bien definidos en todo tipo de hileras.

Con un gran caudal y exactitud.

- Gracias a un control bilateral con excéntrica, el pick up tiene un funcionamiento especialmente suave.
- El seguro individual del pick up y el PFS incrementa el rendimiento de uso.
- La tapa superior de empaçado optimizada ofrece pacas súper-duras hasta en los bordes.
- Tapas de empaçado laterales continuas compactan las pacas de forma más homogénea.
- La forma cerrada de la cámara de empaçado garantiza pacas con bordes especialmente bien formados, también en las esquinas.
- La tecnología FINE CUT ofrece, con 51 cuchillas, la mejor calidad de corte.

Incluso los implementos más pesados deberían ser fáciles de mover y enganchar.



En pocas palabras.

- Lanza ajustable, capaz de soportar grandes cargas, con múltiples opciones de enganche para todos los tipos de tractores
- Acoplamiento rápido de los latiguillos de aceite con la marca Kennfixx
- Pata hidráulica de apoyo para un enganche cómodo
- Ruedas palpadoras plegables hidráulicamente para confort y seguridad en carretera



Gracias a la pata de apoyo hidráulica, engancha la paca de forma rápida y sencilla.

Pata de apoyo continua.

La pata de apoyo hidráulica no deja deseos sin cumplir. Es controlada cómodamente a través de un accionamiento directo. Además, dispone de un plato de apoyo extra-grande, para que también obtenga un soporte seguro en suelos desnivelados.



Claras marcas Kennfixx.

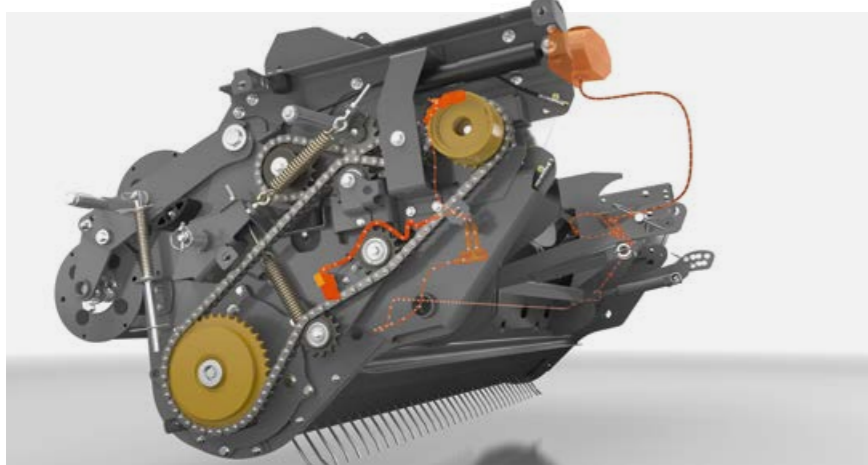
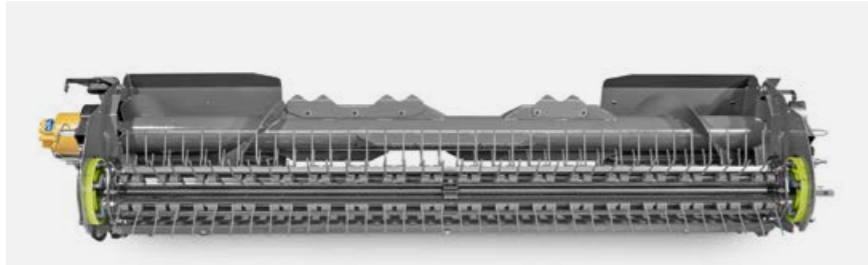
Conducir una QUADRANT significa un confort de conducción de la clase punta. Enganchar una QUADRANT también lo es. Gracias a los latiguillos de aceite señalizados de serie con Kennfixx, sus funciones están claramente asignadas, pudiendo ser reconocidas también de forma inequívoca tras el paso de los años. El sistema de acoplamiento de cierre rápido también puede ser suministrado opcionalmente en la versión Flat-Face. Así el enganche de la empacadora es aún más sencillo y se minimizan los errores de manejo.



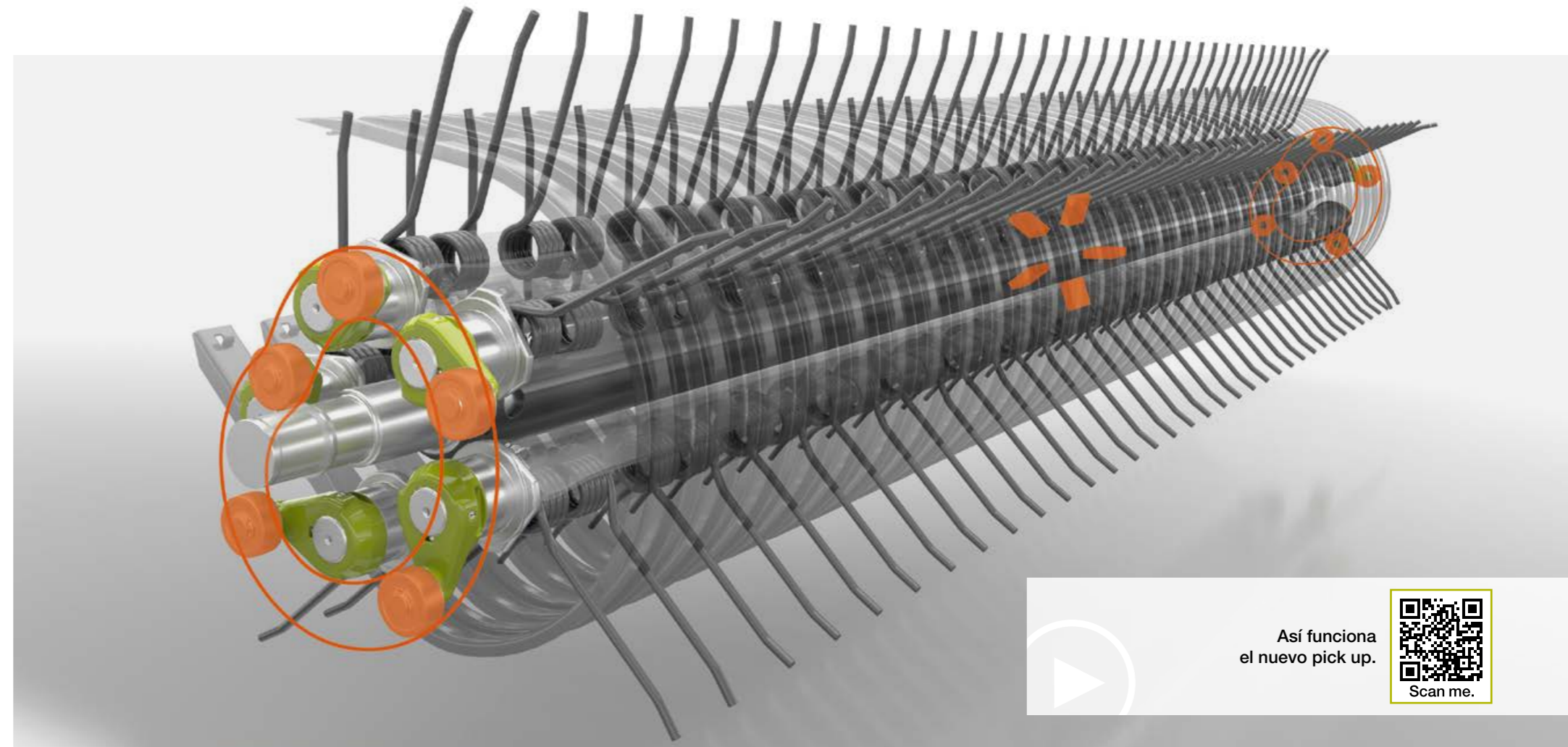
Seguridad en carretera.

Para transportar la QUADRANT por vías públicas, no tiene que desmontar las ruedas palpadoras, sino solo plegarlas.

Cada tallo se merece terminar en el establo.
Por pequeño que sea.



Con un volumen del depósito de aceite de 7,2 l, la lubricación automática y permanente de cadenas garantiza el trabajo durante largas jornadas y una larga vida útil. La cantidad de aceite puede ser ajustada independientemente de las condiciones de trabajo.



Así funciona
el nuevo pick up.



Scan me.

En pocas palabras.

- Limpia recogida del forraje en todas las condiciones gracias a la interrelación óptimamente adaptada del repartidor de rodillos doble, el pick up, el PFS y el rotor
- NUEVO: 10% más de régimen de revoluciones en PFS
- NUEVO: Construcción robusta y acreditada de la serie pick up JAGUAR de 5 hileras
- Control bilateral del trayecto de levas (componentes JAGUAR)
- NUEVO: Lubricación permanente de las cadenas del pick up con unas reservas de aceite de 7,2 l

Cinco portapúas para una gran carga.

Cinco filas de púas con una óptima distancia entre púas realizan un rastrillado especialmente limpio y recogen mucho forraje. Para esta exigente carga permanente, las púas elásticas dobles están atornilladas a cinco estables portapúas. Detrás del ancho pick up, dos sinfines de alimentación laterales (ROTO FEED) o un rodillo continuo (PFS) llevan el material de cosecha a la anchura del canal de empaçado. Esto forma pacas especialmente compactadas en los bordes, muy resistentes al transporte y al almacenamiento.

Recogida sin pérdidas con una marcha tranquila.

Las púas dirigidas marchan en dos platos excéntricos. Esto significa que recogen incluso hileras irregulares sin pérdidas y acercan el material de cosecha al rotor. El pick up permanece siempre limpio. Ideal para caudales máximos en los más diversos tipos de cultivos. Adicionalmente se beneficia con el nuevo pick up de una gran suavidad de funcionamiento y un menor desgaste.

El pick up dirigido por ambos lados.

Siempre tiene una buena visión del pick up desde la cabina del tractor. Así puede adaptar la velocidad de avance y la velocidad de empaçado rápidamente a las condiciones de cosecha y empaçar siempre con un gran caudal.

- Recogida rápida y sin pérdidas, también de hileras irregulares, con el pick up dirigido por ambos lados
- Descarga con la amortiguación con acumulador de presión

- Ruedas palpadoras pivotantes para una óptima adaptación al suelo y el cuidado de la capa de hierba también con grandes velocidades de marcha y en curvas
- Repartidor de rodillos patentado para acelerar el flujo en todos los modelos QUADRANT
- Poca distancia entre el pick up y el rotor o acarreador para un rápido traspaso del forraje y grandes rendimientos de caudal

Con este tema simplemente nos entra hambre.



Sinfín transportador horizontal equipado con amortiguadores

El sinfín transportador horizontal continuo, equipado con amortiguadores, con espirales de grandes dimensiones y sus agresivas palas, transportan el material de cosecha hasta el fondo del rotor. El caudal es homogeneizado así de forma efectiva y llevado acelerado al rotor.

POWER FEEDING SYSTEM (PFS).

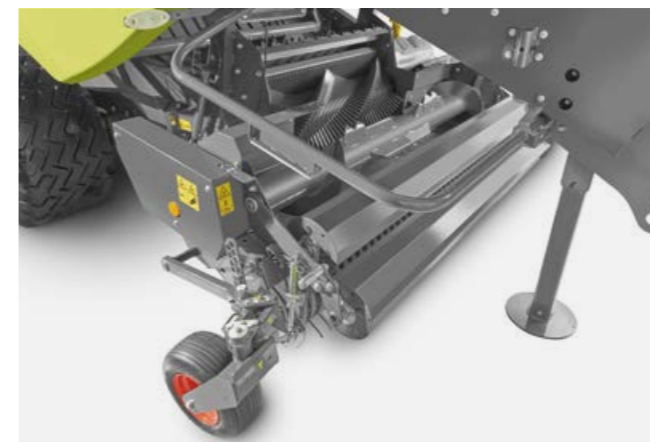
Las estrellas más anchas reducen la distancia a las cuchillas, incrementan nuevamente la calidad de corte y logran una estabilidad y una vida útil máximas. Esta exclusiva combinación de repartidor de rodillos y sinfín de alimentación continuo, de accionamiento activo, le facilita el trabajo.

QUADRANT absorbe incluso hileras grandes e irregulares.

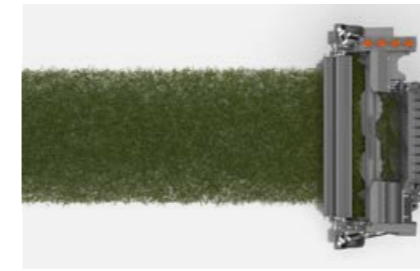
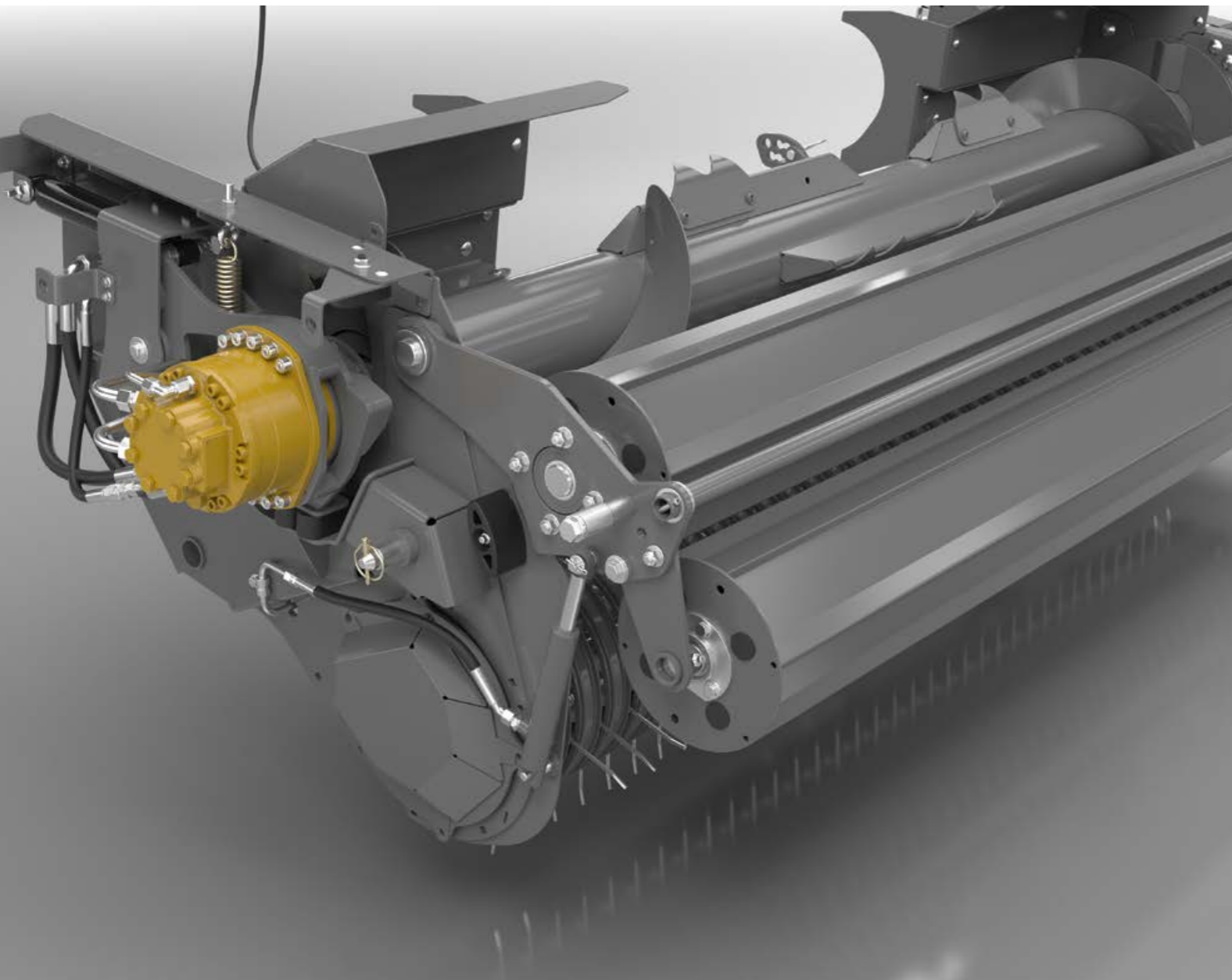
- Capacidad para grandes rendimientos de caudal por hora
- Realización de grandes velocidades de avance
- Homogeneización y aceleración del caudal
- Aptitud para todas las hileras
- Gran caudal gracias a un 20% más de protección del embrague de fricción PFS
- Listones ajustables de desgaste, para una vida útil más larga del pick up y una mejor adaptación a cualquier material de cosecha

En pocas palabras.

- El sinfín de transporte transversal, con suspensión por amortiguadores, homogeniza y acelera el flujo.
- La QUADRANT convence, también en hileras grandes e irregulares, con una impresionante capacidad de absorción.
- El nuevo POWER FEEDING SYSTEM (PFS) da un régimen de revoluciones un 10% mayor, para que usted pueda empacar de forma más rápida y homogénea.



Nuestro campo de acción ha aumentado una vez más.



Pick up, PFS y repartidor de rodillos se encargan de un flujo óptimo.



La alimentación hidráulica del PFS se deja ajustar cómodamente desde el asiento del tractor.



El POWER FEEDING SYSTEM también se puede invertir fácilmente desde la cabina del operario.

La alimentación hidráulica.

Para la QUADRANT 5300, 5200 y 4200, CLAAS ofrece una alimentación de accionamiento hidráulico.

Las ventajas del accionamiento hidráulico son claras:

- Cuidado del forraje mediante la adaptación individual al material de cosecha
- Mejor adaptación a las correspondientes condiciones de uso
- Optimización del flujo
- Confort máximo para el conductor con la opción de invertir el sentido de marcha desde la cabina

El accionamiento hidráulico le ofrece al operario la opción de adaptar y optimizar el flujo del material de cosecha en base a las condiciones existentes.

En la mayoría de los materiales de cosecha se trata de una alimentación lo más rápida posible y, por lo tanto, de un flujo óptimo. Pero alfalfa, por ejemplo, tiene que ser tratada de forma especialmente cuidadosa. Con la alimentación hidráulica, el operario es capaz de controlar esto, mejorando así directamente la calidad del forraje.

Reglaje variable de la velocidad.

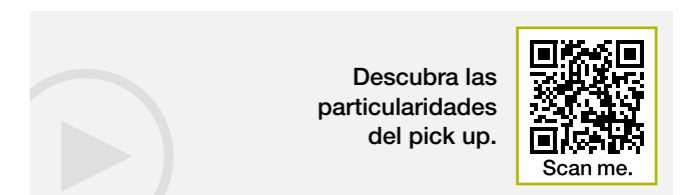
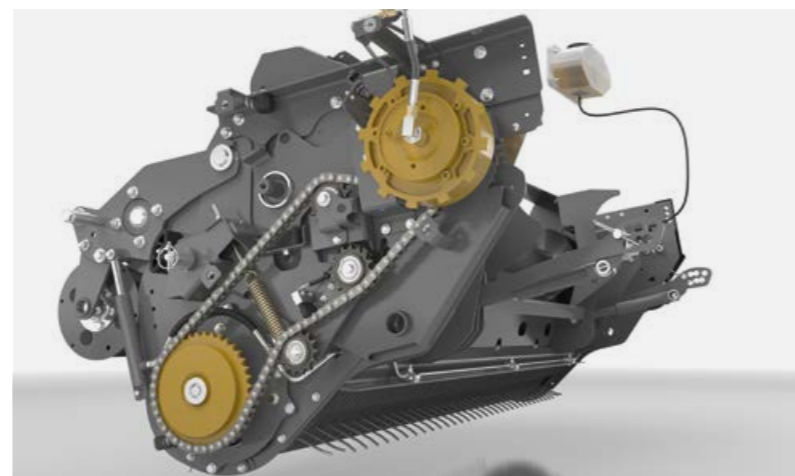
Con la adaptación variable de la velocidad, se puede optimizar el relleno del rotor a través de POWER FEEDING SYSTEM (PFS). El PFS hidráulico ofrece más opciones que la variante mecánica, pudiendo trabajar de forma más variable con diferentes materiales de cosecha.

Fácil opción de inversión desde el asiento del operario.

También se pueden eliminar posibles bloqueos en todo momento y cómodamente desde el asiento del operario con el terminal de mando. Esto incrementa el confort de trabajo y descarga al operario.

En pocas palabras.

- NUEVO: Confortable, cuidadoso con el forraje y flexible: La alimentación conmutada hidráulicamente
- NUEVO: Reglaje variable de la velocidad
- NUEVO: Gran confort: Fácil opción de inversión con el terminal de mando



El órgano de empacado. QUADRANT EVOLUTION.

Para nosotros hay una cosa importante: Su éxito de cosecha. Con nuestras macroempacadoras le ofrecemos trabajadores fiables y laboriosos – con un enorme caudal, una exclusiva densidad de paca y una excelente calidad de corte. Así los modelos QUADRANT EVOLUTION combinan sistemas innovadores con un gran confort de manejo – desde la alimentación a la gran paca terminada.





ROTO FEED – tecnología de rotores sin corte.

QUADRANT – esto significa: una alimentación rotativa permanente, también sin dispositivo de corte. El alto régimen de revoluciones ofrece un caudal enorme y grandes rendimientos de superficie. Mediante una alimentación homogénea y un transporte activo a la precámara, QUADRANT forma pacas cuadradas, homogéneamente formadas y bien compactadas.

Gran peso propio.

Con el gran peso propio, el rotor marcha muy tranquilo. La gran masa hace que mantenga su régimen de revoluciones, incluso en hileras individuales, y reduce las cargas hasta la transmisión del tractor.

Una forma especial del rotor protege el material de cosecha.

El gran diámetro del rotor con 500 mm y la colocación en espiral de las estrellas de 4 puntas del rotor cuidan enormemente el material de cosecha:

- Alimentación homogénea
- Gran caudal
- Menor necesidad de fuerza y menor producción de polvo
- Adecuado para tipos de cultivos delicados, como p. ej. alfalfa
- Alto cuidado del material de cosecha y excelente calidad de forraje mediante la nueva colocación de las estrellas del rotor
- POWER FEEDING SYSTEM (PFS) disponible en todos los modelos

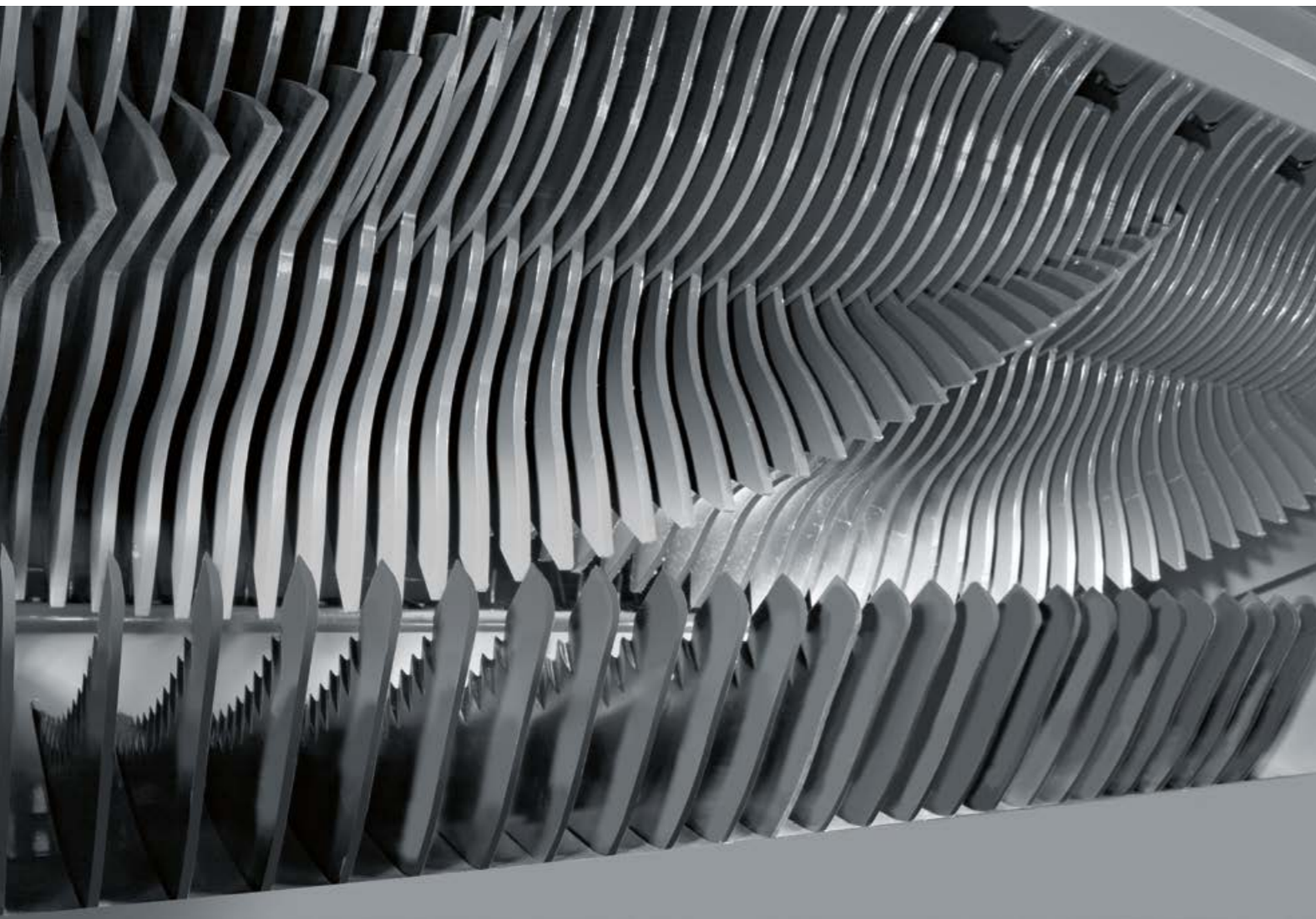
En pocas palabras.

- Enorme caudal y gran rendimiento de superficies: ROTO FEED con rotor transportador
- Gran tranquilidad de marcha con un gran peso propio del rotor
- Cuidado de cultivos delicados, como p. ej. la alfalfa, con la forma especial del rotor

QUADRANT		5300	5200	4200
ROTO FEED		□	□	□
Diámetro	m	0,5	0,5	0,5
Anchura	m	1,2	1,2	1,2

□ disponible – no disponible

¿Qué saca usted de un ensilado sabroso?
Grandes rendimientos lácteos, por ejemplo.



La mayor calidad de ensilado con ROTO CUT.

Un ensilado sabroso y de alto valor energético es la condición básica para grandes rendimientos lácteos en el establo. Para ello se necesitan tres cosas: forraje corto, gran densidad de empaquetado y la exclusión de oxígeno. CLAAS ROTO CUT, con 18.000 cortes por minuto, es actualmente uno de los sistemas con la mayor frecuencia de corte del mercado – para longitudes de corte de 45 mm de excelente calidad.

Ventajas de ROTO CUT: Más cortes por minuto.

- Menos tiempo requerido para la mezcla en los comederos
- Mejor calidad de forraje
- Menos restos de forraje

Con 25 cuchillas una calidad de forraje de primera

El rotor de corte de 25 cuchillas trabaja con las púas dobles, de forma precisa, rápida y efectiva. La mejor condición previa para una calidad de forraje excepcional. El forraje se corta con precisión en pequeñas porciones, que se dejan compactar mejor y soltar con una facilidad mucho mayor.

Con la conmutación de grupos de cuchillas puede reaccionar de forma flexible a los requerimientos del trabajo en cuestión. Los grupos de cuchillas son preseleccionados fácilmente en la máquina y sacados o metidos con el panel de mando.

Todo el sistema de corte a la vista:

- Sólido rotor de corte de 25 cuchillas, hecho en acero al boro con endurecimiento doble
- Cuatro filas de púas para una óptima recolección del forraje
- Cuchillas agresivas con filo muy largo para una calidad de corte especialmente buena
- Guía exacta de las cuchillas, mediante unas púas dobles colocadas en espiral
- Seguro individual de cuchillas
- Ángulo llano de corte, que ahorra energía

Seguro: El fondo hidráulico de corte.

Dos seguros hidráulicos para cuchillas con válvula de sobrepresión se encargan de que usted no sobrecargue la QUADRANT en caso de un atasco. El fondo de corte baja hidráulicamente y hace que el rotor pueda volver a ponerse en marcha por sí mismo. Además, con el fondo abatible se pueden eliminar cómodamente atascos desde la cabina.

En pocas palabras.

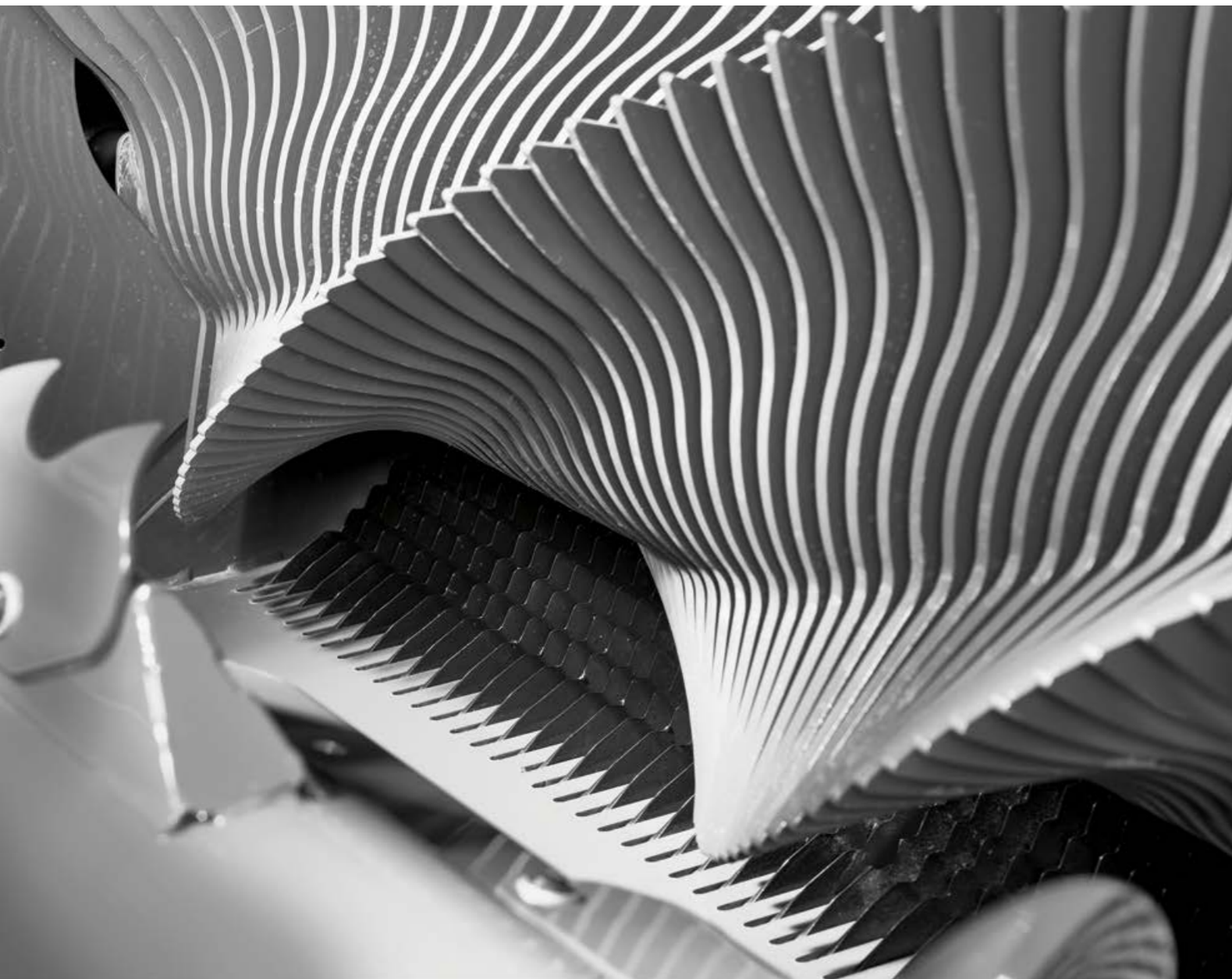
- Calidad de ensilado de primera con una óptima fermentación del ácido láctico gracias a ROTO CUT
- Mayor compactación y soltura más fácil del ensilado
- Conmutación controlable de grupos de cuchillas con las cuchillas adecuadas para cada trabajo
- Menos atascos con el fondo de corte hidráulico



QUADRANT	5300	5200	4200
Cantidad de filas de púas	4	4	4
Conmutación de grupos de cuchillas	25, 13, 12, 6, 0	25, 13, 12, 6, 0	25, 13, 12, 6, 0
Fondo abatible	automático	automático	automático

□ disponible – no disponible

El programa para hoy: Paja corta de primera.



FINE CUT – casi ningún tallo de más de 22 mm.

Los animales, que se encuentran a gusto, rinden más. Así aumenta por ejemplo la actividad del páncreas, desde que se le añade paja corta al alimento de ensilado. Por ello, la paja corta se ha establecido como esparcido ideal. Prácticamente no tiene polvo, ya que al cortar no se incrementa el porcentaje de polvo fino. Además, se añade cada vez más en los comederos. La paja FINE CUT se suelta fácilmente, no requiere un tiempo previo de mezcla y se mezcla directamente con el ensilado añadido.

Corte fino – calidad ideal para el esparcido.

Ventajas para el cuidado de animales y en los costes operativos

- Fácil de soltar, menos necesidad de fuerza al esparcirla, no se abren las puntas
- Ganaderos avícolas para una mayor seguridad de los animales
- Componente estructural ideal en las raciones para el ganado
- Menores tiempos de mezcla en comederos
- Ahorro de diésel

La conmutación de grupos de cuchillas de fácil manejo.

FINE CUT ya existe en CLAAS desde el año 2000. La generación FINE CUT de la QUADRANT EVOLUTION le abre una nueva dimensión de calidad de paja y de corte. Además del acreditado reparto de grupos de cuchillas de 51, 26, 12 y 13 cuchillas, tiene ahora a su disposición otro más con 51, 26, 25 y 13 cuchillas.

Para ello existen cuatro buenos motivos: Corte más efectivo, ahorro máximo de tiempo, menos mantenimiento y menos desgaste. Así puede, por ejemplo, cortar con 26 cuchillas, mientras que el grupo de cuchillas de 25 es protegido en la bandeja de corte. Cuando las 26 cuchillas pierden afilado, utiliza en vez de éstas el grupo de cuchillas de 25, para continuar el trabajo sin pérdida de tiempo. Las cuchillas retiradas las puede ir afilando mientras tanto.

En pocas palabras.

- Gran calidad de forraje con FINE CUT
- Para el correcto cuidado de los animales: Un corte corto ofrece una calidad ideal de esparcido
- Nueva conmutación de grupos de cuchillas requiere menos mantenimiento y ahorra tiempo.
- Mejor recogida del forraje y menos cantidades restantes
- Estimulación de la actividad digestiva
- Aumento de la toma de alimento total
- Minimización de los tiempos para la eliminación de los restos de forraje y limpiar el comedero

QUADRANT	5300	5200	4200
FINE CUT	□	□	□
Conmutación de grupos de cuchillas 1	51, 26, 13, 12, 0	51, 26, 13, 12, 0	51, 26, 13, 12, 0
Conmutación de grupos de cuchillas 2	51, 26, 25, 13, 0	51, 26, 25, 13, 0	

□ disponible – no disponible

Lo que se necesita a menudo, debe estar muy a mano: El bastidor de cuchillas CLAAS.



Así funciona el bastidor de cuchillas CLAAS.

Scan me.



10 ventajas del sistema de bastidor CLAAS:

- 1 Un total de doce cojinetes protegidos, siempre limpios y de fácil rodamiento para sacar el bastidor de cuchillas
- 2 Conmutación de grupos de cuchillas para RC / FC manejable de forma sencilla con la palanca, para una longitud de corte teórico de 90, 45 o 22 mm
- 3 Óptima forma de cuchillas para la mejor calidad de corte
- 4 Exclusivo: Limpieza automática de cuchillas
- 5 Juego de cuchillas ciegas disponible para RC y FC
- 6 Función automática para bajar y cerrar confortablemente el bastidor de cuchillas
- 7 Manejo confortable del sistema de bastidores CLAAS directamente en la empacadora
- 8 100% de acceso con la salida bilateral
- 9 Exclusivo: En el caso de atascos, fondo de corte abatible hidráulicamente
- 10 Seguro individual de cuchillas con dos muelles por cuchilla

Confortable: El bastidor de cuchillas.

Para ROTO CUT y FINE CUT, CLAAS ofrece un bastidor de cuchillas que simplifica los trabajos de mantenimiento.

Confortable, seguro y rápido:

- Manejo con el mando del tractor o directamente con las teclas en el lateral de la empacadora
- Función automática: Meter y sacar las cuchillas para eliminar suciedad de las ranuras de cuchillas de la bandeja de corte
- Posicionamiento automático y, por lo tanto, siempre correcto del bastidor para sacarlo fácilmente hacia cualquier lado

Las cuchillas bien protegidas cortan mejor.

En el bastidor de cuchillas, las cuchillas se encuentran protegidas perfectamente frente a suciedad. Con un total de doce cojinetes, el bastidor se deja sacar cómodamente. Para evitar torcerlo al sacarlo, el bastidor se deja sacar en ambos lados solo dos tercios. Después de cambiar las cuchillas de un lado, simplemente se empuja el bastidor hacia el otro lado y se cambia el resto.

Exclusivo: El bastidor de cuchillas está combinado con la bandeja de corte abatible automáticamente en el caso de bloqueos del rotor.

En pocas palabras.

- Bastidor de cuchillas de fácil acceso ahora también en la QUADRANT 4200
- Máxima fiabilidad y vida útil gracias a cuchillas montadas bien protegidas



"En vez de una hora para el cambio de cuchillas ahora solo se necesitan 15 minutos. En general el tiempo de mantenimiento se ha reducido."

Contratista agrícola Albert Steyns, Lontzen, Bélgica

Troceamos todo para que los animales se encuentren a gusto.



En pocas palabras.

- SPECIAL CUT: La mejor paja corta como esparcido ideal para los establos
- Caudal incrementado, fiabilidad mejorada: El picador
- Empacar también sin picador – gracias a un espacio libre al suelo de más de 500 mm
- Gran densidad de empacado y una exacta forma de paca ofrecen pacas cuadradas estables para su transporte.



La mejor calidad de forraje con SPECIAL CUT.

Paja corta picada es enormemente absorbente y, por lo tanto, el esparcido óptimo para los establos de ganado vacuno, criaderos de cerdos o caballerizas. La gran absorción mantiene los animales limpios y reduce el consumo de paja. Además para la higiene de los establos son ubres limpias un componente fundamental – y el ordeño es más rápido. En raciones con mucho maíz, se puede entremezclar de forma óptima paja picada. Los animales no seleccionan y se comen toda la ración de forraje.



El picador SPECIAL CUT.

El picador SPECIAL CUT sopla la paja de forma directa por debajo del sinfín del POWER FEEDING SYSTEM (PFS) en el rotor – no hay remolinos ni atascos de material. Se evita la creación de polvo y se incrementa al mismo tiempo la cantidad de caudal. Para una máxima seguridad operativa.

El rotor helicoidal doble con 88 cuchillas ofrece, con 2 m de anchura de trabajo, una buena calidad de corte y un flujo homogéneo. Las dos filas de cuchillas se pueden ajustar en varios niveles como contracuchillas con 45 cuchillas en cada caso.



Pacas estables con una gran densidad de empacado.

Paja picada se deja manipular de forma perfecta también en grandes pacas cuadradas. La gran densidad de empacado y perfecta forma de paca garantizan pacas resistentes al transporte, también cuando son recargadas varias veces. Además, los pesos de paca muy superiores generan muchas menos pacas por hectárea. Lo que reduce la necesidad de manipulación.

Tecnologías para la paca perfecta. QUADRANT EVOLUTION 5300 / 5200 / 4200.

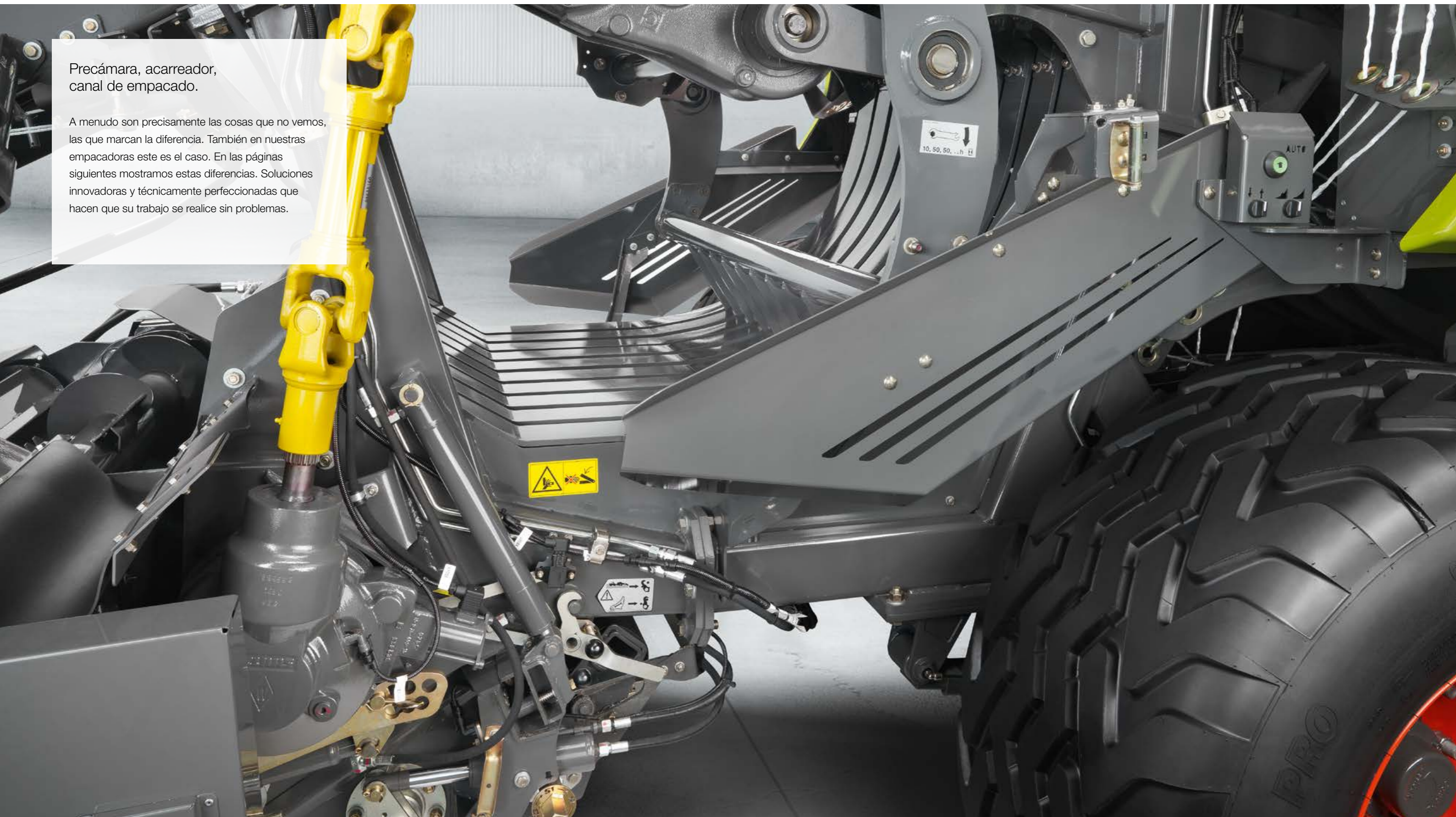
Las empacadoras de pacas cuadradas CLAAS ofrecen, desde hace más de 30 años, además de un concepto global inteligente, también detalles extraordinarios: La tecnología FINECUT hace posible una paja corta libre de polvo con pacas firmes y estables para su transporte. La transmisión en todas las empacadoras QUADRANT EVOLUTION está completamente exenta de cadenas – un plus adicional para una mayor seguridad de cosecha. El anudador HD-II ofrece una máxima seguridad de atado – también en las condiciones más duras.



¿Los valores internos no se ven?
Sí se ven.

Precámara, acarreador,
canal de empacado.

A menudo son precisamente las cosas que no vemos,
las que marcan la diferencia. También en nuestras
empacadoras este es el caso. En las páginas
siguientes mostramos estas diferencias. Soluciones
innovadoras y técnicamente perfeccionadas que
hacen que su trabajo se realice sin problemas.



¿La presión sigue aumentando? Podemos controlarlo.



Solo en CLAAS:
La precámara ajustable hidráulicamente.

Puede seleccionar la presión de la precámara a partir de tres opciones diferentes, dependiendo de las características del material de cosecha y del tamaño de hilera, a través del terminal de mando ISOBUS. Con ello, la máquina siempre puede ser conducida con el rendimiento óptimo. Independiente de las condiciones de hilera y de cosecha con las que se encuentre, con la precámara ajustable e hidráulica se puede graduar todo.



Exclusivo concepto de flujo.

Un transporte homogéneo del material del rotor al acarreador y la precámara ajustable se encargan de un relleno homogéneo en cualquier material de cosecha, tanto en paja, como en heno o ensilado. El resultado son pacas firmes y bien formadas, que permiten un buen almacenamiento, con un caudal máximo y un rendimiento de corte digno de ser visto.



Descubra más sobre la precámara hidráulica.



Scan me.

En pocas palabras.

- Exclusivo de CLAAS: La precámara se puede ajustar cómodamente desde el asiento del operario.
- Relleno homogéneo del canal en cualquier material de cosecha: El concepto de flujo CLAAS
- Perfecta forma de paca con una densidad homogénea: El control hidráulico del acarreador convence en todas las condiciones.
- Seguro y fiable: El acarreador y el rotor están asegurados por el embrague.

El control hidráulico del acarreador.

Las hileras grandes son empacadas por la QUADRANT sin precámara. En todos los otros casos conecta fácilmente el control del acarreador hidráulico y libre de desgaste – cómodamente desde la cabina.

Tres ajustes diferentes ofrecen la mejor compactación en todas las condiciones. Tanto en hileras medianas o pequeñas, los paquetes de empacado están siempre rellenos de forma óptima y el material de cosecha es presionado con un recorrido en el canal. El resultado: Una perfecta forma de paca con densidad homogénea, especialmente también en hileras pequeñas o irregulares.

Solo en CLAAS: Con dos árboles de mando del alimentador y sensores, la QUADRANT recoge material de cosecha hasta que la precámara está óptimamente llena.



Mando regulable de la precámara.

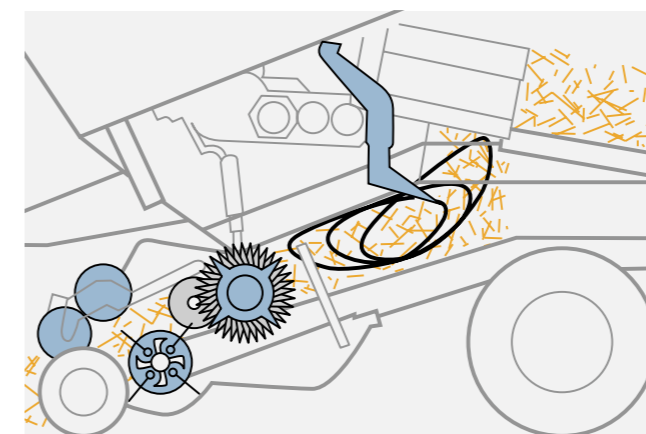
Dependiendo de la cantidad de forraje y del tipo de forraje, usted ajusta de forma confortable la precámara desde la cabina, para lograr siempre el mejor resultado para el correspondiente material de cosecha.

QUADRANT	5300	5200	4200
Precámara ajustable hidráulicamente	<input type="checkbox"/>	<input type="checkbox"/>	-
Precámara automática	-	-	<input type="checkbox"/>

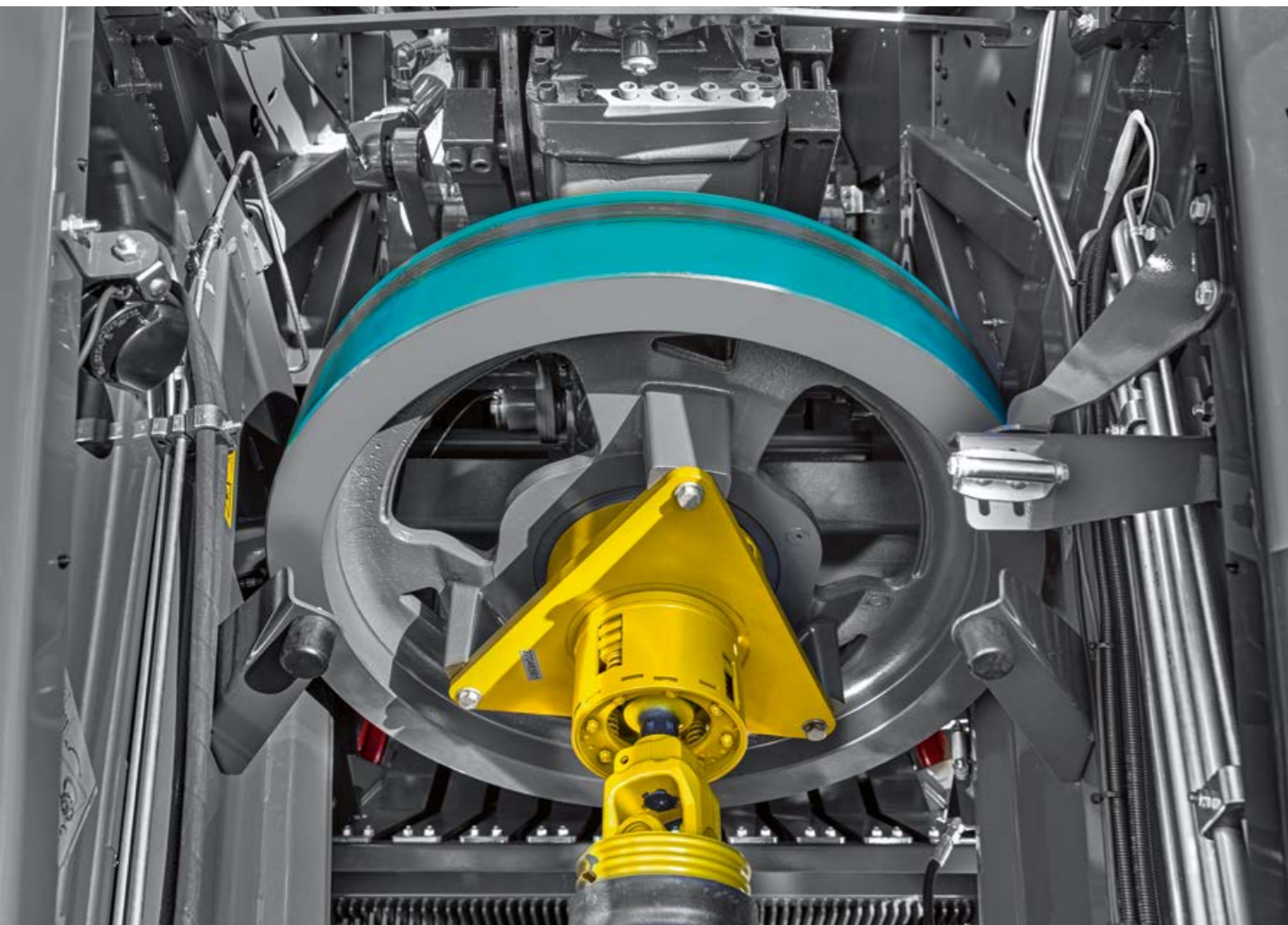
disponible - no disponible

Precámara automática.

El típico acarreador CLAAS hace un excelente trabajo en la QUADRANT 4200. Con un gran caudal se transforma y trabaja el forraje en el modo 3:1, cuidando especialmente las hojas.

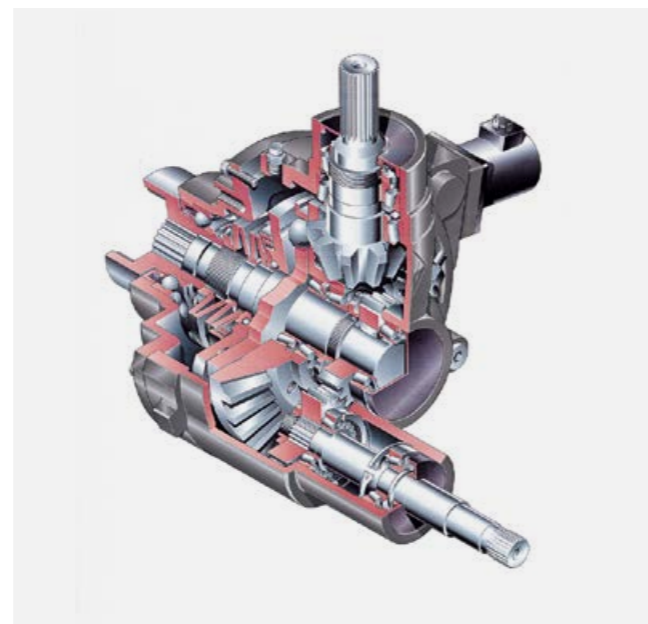


Con dinamismo y seguridad,
el trabajo va como la seda.



En pocas palabras.

- Fiabilidad extrema con el concepto de transmisión de último desarrollo
- Trabajar sin problemas: Inteligente tecnología de seguridad ofrece un rendimiento punta sin interrupciones.
- Es casi imposible que la máquina se atasque gracias al seguro especial
- Ahorro de diésel con una mayor masa en la rueda de inercia
- Nueva versión del volante de inercia: Efecto mejorado con una mayor masa e inercia



Seguridad exenta de mantenimiento: Valiosos embragues, que marchan en baño de aceite, protegen la QUADRANT de forma fiable frente a sobrecargas.

Un fiable concepto de accionamiento.

Las empacadoras QUADRANT destacan desde hace años en el quehacer diario con su concepto de accionamiento absolutamente fiable. Componentes colocados ordenadamente ofrecen una gran eficiencia y una larga vida útil. Caminos cortos, un trayecto en línea recta de todos los tramos de potencia y una masa de inercia de grandes dimensiones tienen como resultado un excelente coeficiente de rendimiento. Por tonelada de empacado solo se necesita poca potencia. Usted ahorra mucho combustible.

Inteligente tecnología de seguridad

Una superior tecnología de seguridad se encarga de un trabajo sin imprevistos. El inteligente accionamiento del acarreador, las agujas y el anudador mediante ejes y engranajes, ofrece un seguro rendimiento máximo. La empacadora es asegurada, con un embrague de sobrecarga en la transmisión principal, frente a daños como los que pueden ser producidos al recoger objetos extraños.

El embrague de sobrecarga evita que la máquina se atasque.

El acarreador y el rotor están equipados con seguros de sobrecarga individuales y automáticos. Cuando el embrague del acarreador salta, se separa también automáticamente el embrague del rotor. Todos los embragues de sobrecarga vuelven a embragar de forma automática después de que

haya bajado el rég. de rev. de la TDF. No tiene que abandonar el asiento del tractor. En caso necesario se puede bajar el fondo de corte con el sistema hidráulico del tractor.

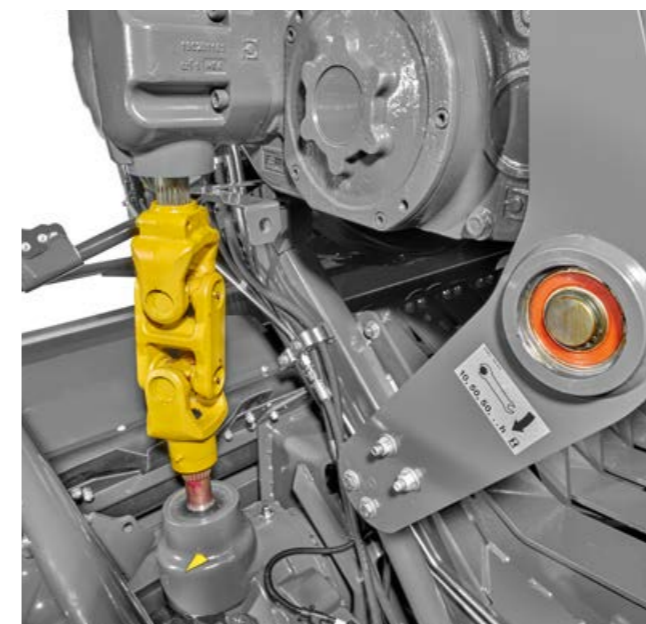
El resultado: Nunca taponará su QUADRANT. Los atascos los puede eliminar rápidamente desde el asiento del tractor. El acarreador es asegurado de forma efectiva y eficiente con el embrague adicional de desconexión especialmente adaptado, evitando con ello que la máquina se tape. En la nueva QUADRANT 5300 y 5200, el embrague un 30% más resistente garantiza el gran caudal de la empacadora. El incremento del esfuerzo de torsión en un 26% asegura un alto nivel de rendimiento.

Argumentos de peso, que desde hace años marcan la diferencia:

- Altos regímenes de revoluciones y bajo par de rotación
- Accionamientos y embragues marchan exentos de mantenimiento en baños de aceite
- Accionamiento del acarreador exento de mantenimiento con precámara regulable hidráulicamente
- Flujo de fuerza dividido: Pistón de empacado, acarreador, pick up y rotor se accionan individualmente
- Cantidad mínima de piezas móviles

Más masa para un mayor dinamismo.

- Gran rueda de inercia con hasta un 28% más de masa y una inercia un 46% mayor en comparación con la versión anterior
- Nuevo: El embrague automático contra sobrecarga sustituye el tornillo de seguridad. Con ello se incrementa el confort para el operario
- Las cargas puntas son compensadas, esto protege la máquina
- Importante ahorro de diésel



Un fiable concepto de accionamiento.

Siempre una buena estrategia en el campo: Presión de paca constante.



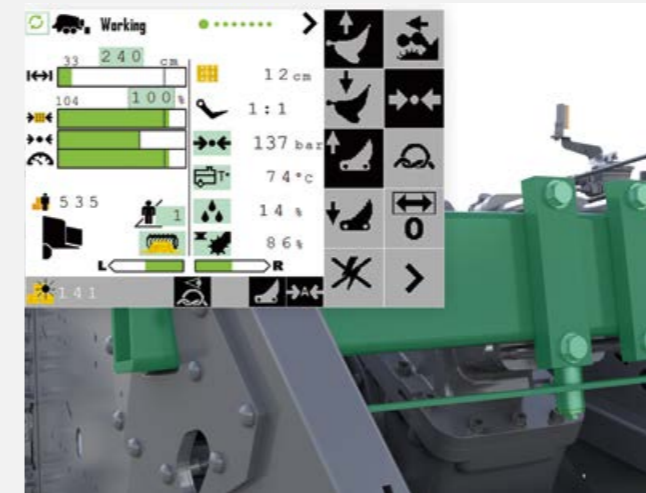
Más sobre la presión de empaçado automática.

Scan me.

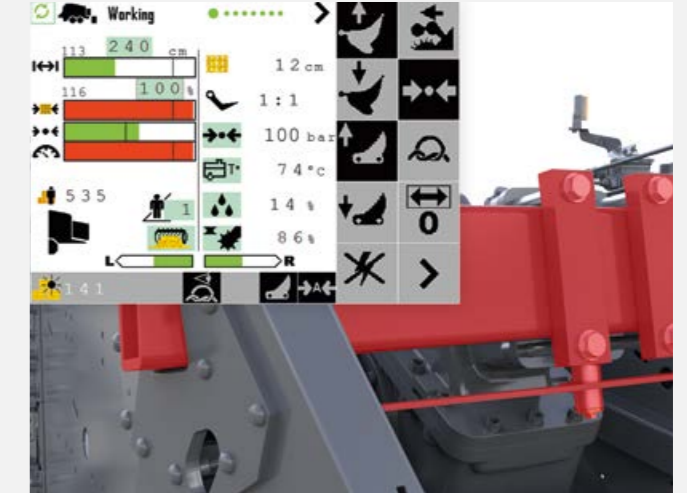


En pocas palabras.

- Exclusivo de CLAAS: Reglaje automático de la presión de empaçado para una densidad de empaçado siempre homogénea y un gran confort
- Sencillo manejo: Incluso conductores inexpertos logran un rendimiento máximo con magnitudes de reglaje preestablecidas para el empaçado automático.



El reglaje automático de la presión de empaçado mide y visualiza la carga de los bastidores de la empaçadora.



El sensor en el chasis principal mide la presión de empaçado ejercida. Al operario le son mostrados los valores de medición en CEMIS 700. El sistema regula los límites de carga en base a estos valores.

Solo en CLAAS: El reglaje automático de la presión de empaçado.

Existen muchos sistemas de reglaje de la presión de empaçado en el mercado. El reglaje automático de la presión de empaçado APC solo lo ofrece CLAAS. Éste regula la presión de empaçado dependiendo de la carga del chasis principal.

El operario siempre tiene los límites de carga cómodamente a la vista, no tiene que actuar de forma activa. El ajuste de la presión óptima de empaçado es algo que la máquina hace automáticamente, dependiendo del material de cosecha.

Sus ventajas saltan a la vista:

- Densidad de empaçado continuamente alta, también cuando la máquina y el hilo trabajan al límite de rendimiento
- Las pacas producidas a lo largo del día están empaçadas con una densidad homogénea
- Máximo confort de conducción, mediante el sencillo manejo y la fácil manipulación, especialmente para operarios inexpertos de la empaçadora

Manejo sencillo, resultados máximos.

El parámetro que tiene que ser ajustado para el empaçado automático es la carga del bastidor de empaçado. Debido a que la presión de empaçado es regulada automáticamente, incluso un operario con poca experiencia puede conducir la máquina siempre y sin esfuerzo al límite de rendimiento. Dependiendo del material de cosecha, la densidad de empaçado máxima es grabada primero en el menú. El sistema ajusta el límite de carga en base a estos valores.

¿Cómo reaccionamos a la presión? Con mano dura.



Mejor forma de paca: Súper-dura en toda su longitud.

Con la nueva QUADRANT, usted empaca más masa. El canal de empacado de QUADRANT 5300 y 5200 ha sido rediseñado en forma y longitud para lograr una mejor forma de paca y una mayor densidad. Usted empaca más kilogramos por metro cúbico y logra mayores rendimientos de toneladas por hora. La ampliación al final del canal de empacado le ofrece a la paca el espacio para extenderse a lo largo, incrementando lentamente el tiro del atado. El riesgo de que el hilo se parta se reduce con ello a un mínimo.

Como profesional protege la nueva geometría del canal de empacado:

- Mejor forma de paca con varios retenedores en el canal de empacado y con la nueva forma lateral del canal
- Nuevos retenedores laterales para una mayor densidad
- Canal más largo en QUADRANT 5300 y 5200 con 3,85 m
- Atado fiable con una menor expansión de paca debido a las tapas laterales abiertas del canal de empacado

El nuevo concepto de canal para una gran densidad.

El nuevo octágono reforzado de QUADRANT permite densidades de paca aún más altas. La nueva forma del pistón de empacado ofrece pacas con cantos más definidos. Con los retenedores laterales, la nueva tapa superior de empacado y las nuevas tapas laterales, todas las pacas alcanzan la misma mayor densidad de paca posible. Una longitud homogénea y una expansión de paca simétrica hacia ambos lados ofrecen un atado fiable al expulsar la paca. En breve: La QUADRANT produce homogéneamente pacas altamente compactadas con una óptima compactación por metro cúbico.

Rodillos de pistón Heavy-Duty de larga vida útil.

Apueste por los nuevos rodillos de pistón Heavy-Duty (opcionales) en el caso de que empaque más de 10.000 pacas al año. Los pistones marchan en rodamientos de bolas HD de dos filas, lubricados automáticamente, que tienen una vida útil mucho más larga y no tienen que ser sustituidos.



En pocas palabras.

- Una mejor forma de paca y mayores rendimientos de tonelada por hora con un canal de empacado retrabajado
- Nuevo concepto de canal para la mayor densidad de paca posible y un atado fiable



Roldanas del pistón HD con rodamiento reforzado y sellado optimizado



Las cuchillas giratorias pueden ser montadas en dos posiciones para el trabajo en paja / paja de maíz o en heno / ensilado

QUADRANT		5300	5200	4200
Longitud del canal de empacado	m	3,85	3,85	3,45
Anchura del canal de empacado	m	1,2	1,2	1,2
Altura del canal de empacado	m	0,9	0,7	0,7

□ disponible - no disponible

Todo sobre el nuevo canal de empacado.



Scan me.

Lo doble aguanta mejor: Ejes tándem para un mayor confort y seguridad.

Ejes y neumáticos.

Para la menor presión sobre el suelo, el mayor cuidado de la capa de hierba y una marcha muy tranquila, están disponibles para QUADRANT diferentes ejes con diferentes neumáticos de gran volumen. Ofrecen una máxima superficie de apoyo y minimizan, con ello, en suelos muy livianos o húmedos, la perjudicial presión sobre el suelo.



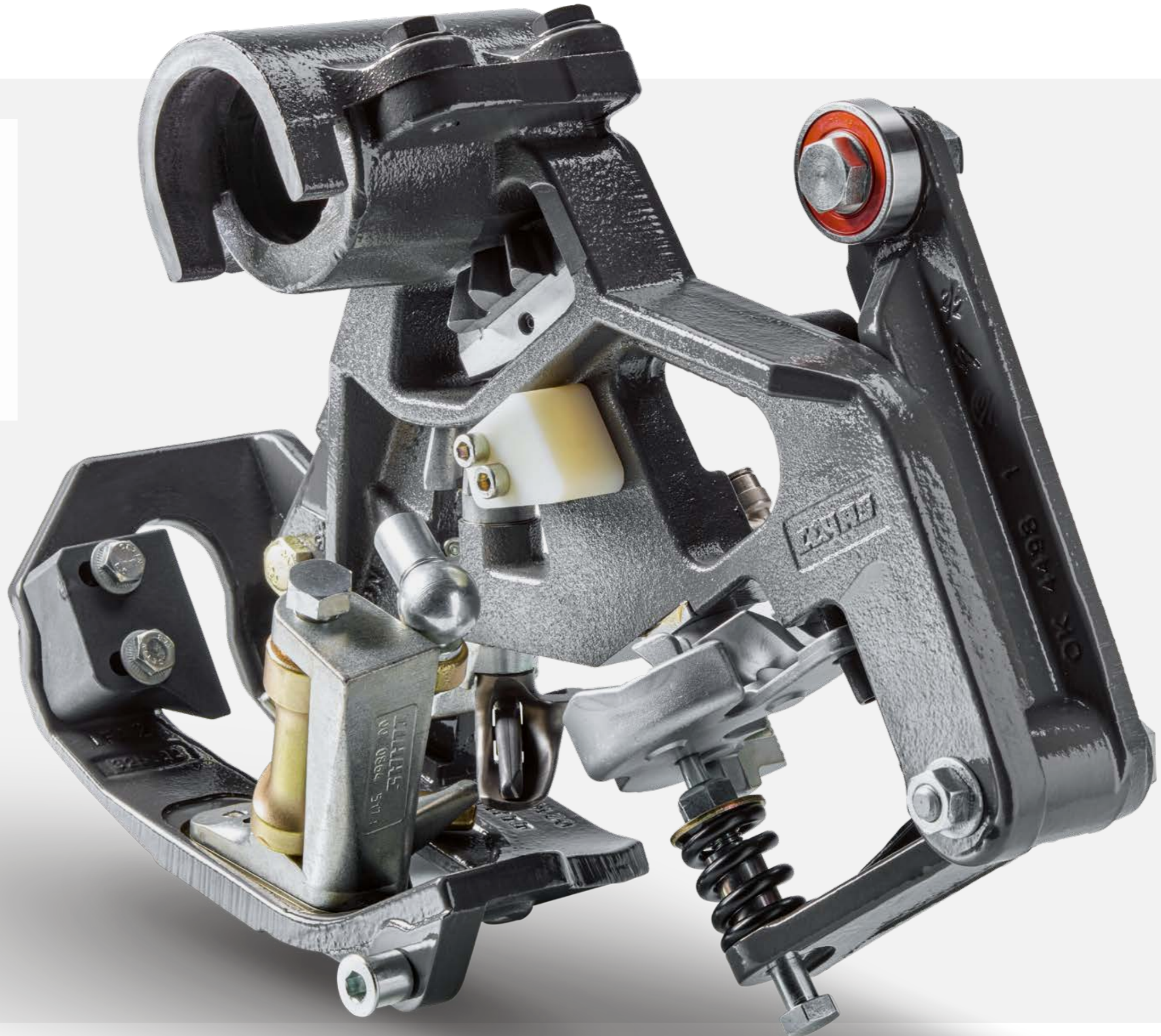
QUADRANT	5300	5200	4200
Eje individual 600/50 R 22.5	-	<input type="checkbox"/>	<input type="checkbox"/>
Eje individual 710/40 R 22.5	-	<input type="checkbox"/>	<input type="checkbox"/>
Eje tándem 520/50 R 17	-	-	<input type="checkbox"/>
Eje tándem 500/55 R 20	<input type="checkbox"/>	<input type="checkbox"/>	<input type="checkbox"/>
Eje tándem 620/50 R 22.5	<input type="checkbox"/>	<input type="checkbox"/>	<input type="checkbox"/>
Eje tándem articulado 500/55 R 20	<input type="checkbox"/>	<input type="checkbox"/>	<input type="checkbox"/>
Eje tándem articulado 620/50 R 22.5	<input type="checkbox"/>	<input type="checkbox"/>	<input type="checkbox"/>

disponible - no disponible

Hoy les presentamos: El nudo perfecto.

El pajarito.

Prácticamente legendario: El pajarito fue en el año 1921 la primera patente de CLAAS, habiendo sido fabricadas más de un millón de unidades hasta hoy en día. Desde entonces, hemos seguido desarrollando el anudador para satisfacer las necesidades de nuestros clientes, una gran seguridad de atado con presiones de empacado cada vez mayores. El anudador CLAAS garantiza seguridad operativa con cualquier hilo y en todas las condiciones.



Tenemos unos lazos muy estrechos con nuestro trabajo. Y con usted también.



En pocas palabras.

- Rápido, preciso, fiable: El anudador CLAAS
- Rápido y limpio: Nudos sin restos de hilo con el nuevo ventilador del anudador
- Abundante, resistente al desgaste y con un bajo desgaste: El hilo de empacadoras CLAAS



QUADRANT	5300	5200	4200
Número de anudadores	6	6	6
Limpieza del anudador TURBO FAN	con repartidor de aire	con repartidor de aire	con repartidor de aire
Capacidad de la caja de hilo	24 a 11,5 kg	24 a 11,5 kg	24 a 11,5 kg

□ disponible - no disponible

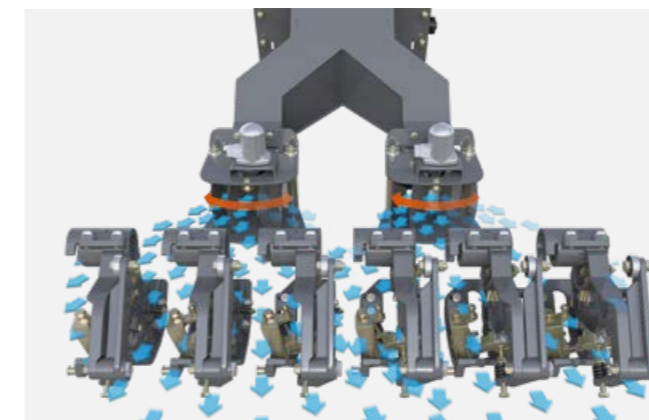
El anudador CLAAS.

Las empacadoras CLAAS serían inimaginables sin el legendario anudador CLAAS. CLAAS sigue siendo el único fabricante de maquinaria agrícola del mundo que desarrolla y fabrica sus propios anudadores. El principio: Accionamiento directo a través de un eje cardán. El resultado: Extremadamente rápido, muy preciso y altamente fiable.

Ventilador del anudador con una fuerza de 140 km/h.

El concepto de anudador, con un presionador activo del hilo, una placa presionadora agresiva y el disparo electro-mecánico del atado, incrementa la seguridad de atado en todas las condiciones. Mediante el accionamiento directo se garantiza la sincronización permanente del pistón y las agujas. Las agujas no pueden chocar con el pistón. En la QUADRANT 5300, con su altura de paca de 90 cm, las agujas están graduadas de forma excéntrica. Así se dispone de más tiempo para el ajuste del anudador.

Además, los anudadores no producen peligrosos restos de hilo, que pueden causar pérdidas de animales al ser consumidos, ni ocasionar restos en la generación de energía. El sistema accionado hidráulicamente TURBO FAN, con su corriente activa de aire, protege los anudadores contra la suciedad con una fuerte corriente permanente de aire de 140 km/h y repartidores de aire.



Confortable caja de hilo.

Las cajas de hilo herméticas frente al polvo tienen espacio para 24 bobinas de hilo. Gracias al anudador CLAAS HD-II, cada anudador ya solo necesita una bobina de hilo al mismo tiempo. Una novedad es la guía plegable de hilo que le facilita colocar el hilo también a personas más pequeñas. El ajuste sin herramientas de los frenos de hilo, así como el depósito, suministrado de serie, para lavarse las manos, no dejan deseos sin cumplir para el almacenamiento del hilo. En las dos cajas de hilo, en el guiado del hilo y en los anudadores, focos luminosos de trabajo ofrecen la iluminación adecuada.

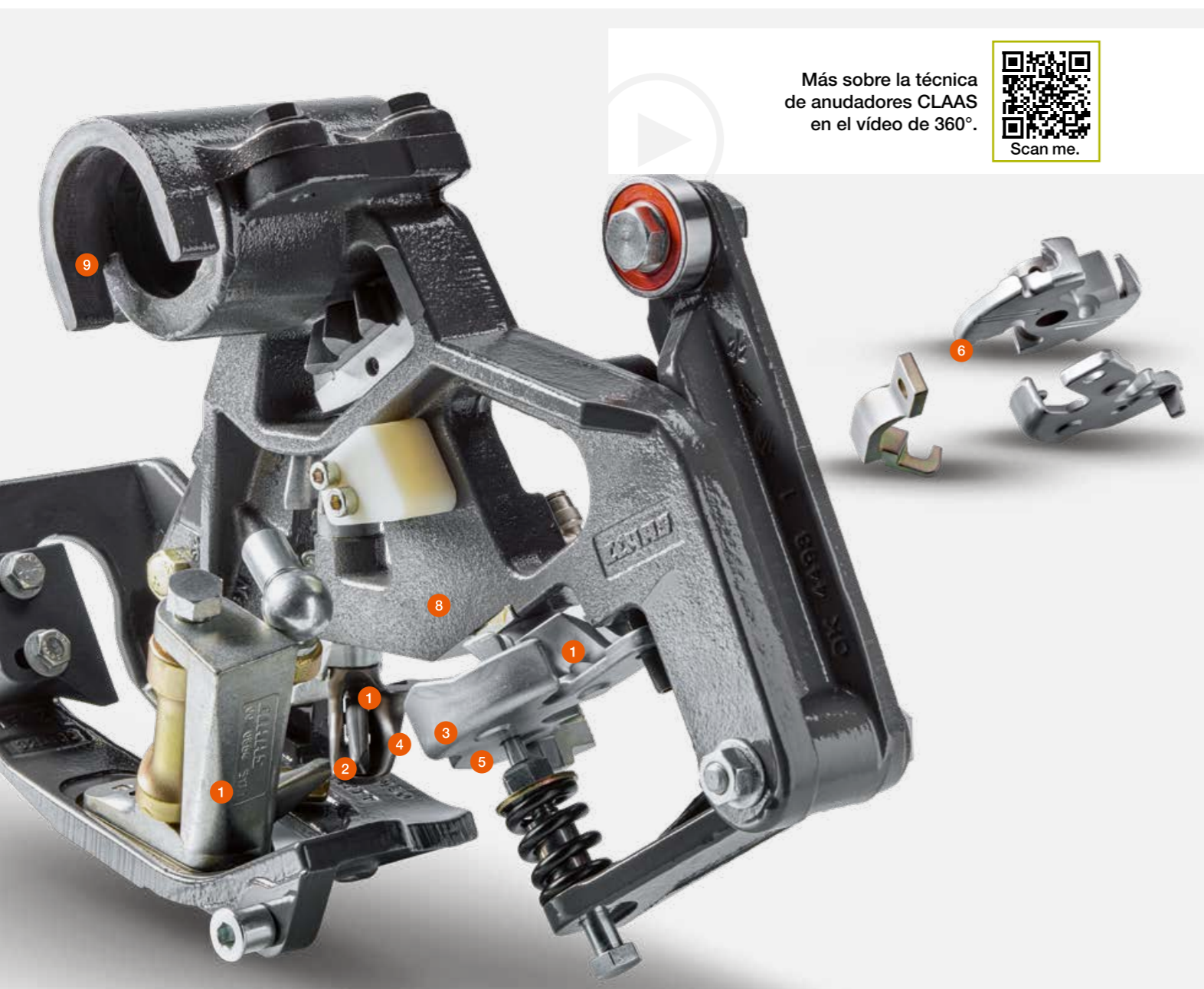
Atar de forma más rentable con el hilo CLAAS.

El hilo para empacadoras CLAAS está adaptado al anudador CLAAS. Es muy resistente al desgarre y al mismo tiempo tan suave que se minimiza el desgaste del anudador. Cada vez que se rellena de nuevo, se pueden unir cuatro carretes de hilo para cada anudador, sin tener que cambiar entre ellos. Esto ahorra tiempo y logra una relación compensada entre la firmeza de los nudos y la longitud útil. La gran caja de hilo ofrece capacidad para 24 carretes de 11,5 kg cada uno. Esto es suficiente para una larga jornada de trabajo.



Opcional: Espacio para 12 carretes de hilo adicionales. Esto es suficiente, dependiendo del tamaño del carrete, para 350-400 pacas empacadas.

Quien va en cabeza,
sabe como acumular éxitos.



Más sobre la técnica
de anudadores CLAAS
en el vídeo de 360°.



Larga vida útil para la tecnología de anudadores

El pajarito, la rueda de fijación del hilo y la placa de fijación pasan un proceso de calor durante su fabricación que se encarga de una máxima resistencia al desgaste, ofreciendo una larga vida útil de las piezas.

Las nuevas funciones en un vistazo.

- 1 Mayor abertura del pajarito para un espacio aún mayor al meter el hilo y un agarre fiable del mismo.
- 2 Lengüeta cónica y, con ello, más resistente al desgaste, con una nueva forma para una fácil salida del nudo
- 3 Nueva placa de fijación del hilo y nueva rueda de fijación del hilo para fijar el hilo de forma segura durante el proceso de atado y lograr, con ello, una mayor densidad de empaclado
- 4 Nueva pieza arqueada para una mejor guía del hilo
- 5 Nueva placa de fijación del hilo para material de atado más grueso
- 6 Nueva guía del hilo para meter el hilo de forma más fácil
- 7 Colocador cerrado del hilo para una guía segura del hilo
- 8 Colocación segura del hilo en el anudador con el mayor ángulo de 7,6° entre el pajarito y la rueda de fijación del hilo. Con ello, también finales de hilo más largos para un mejor resultado del atado
- 9 Anudadores giratorios con cierre rápido para un mantenimiento sencillo



El pajarito mejorado.

Se ha mejorado consecuentemente el desarrollo del pajarito para las nuevas QUADRANT 5300, 5200 y 4200. Se ha reforzado el material, se ha re TRABAJADO la geometría. Con ello se garantiza la seguridad funcional para cada hilo en todas las condiciones.

El control de los anudadores.

Gracias a los sensores (6) en el banco de anudadores, el operario puede reconocer a tiempo real en el terminal CEMIS 700 si se va a terminar el hilo. Los sensores también actúan como indicadores izquierda/derecha. El resultado: La empacadora puede trabajar con su capacidad máxima sin que el hilo se parta. E, incluso cuando se produce el caso, usted es avisado gracias al sistema de control de los anudadores.

En pocas palabras.

- Resistente al desgaste: La tecnología de anudadores de CLAAS
- Funciones desarrolladas: p.ej. el control excéntrico de las agujas en la QUADRANT 5300
- Preparado en todas las condiciones: El pajarito optimizado
- Absoluta seguridad de atado en el trabajo diario con el control de los anudadores

¿Tiene que controlar el peso?
Nada más fácil que eso.



Sistema integrado para pesar las pacas.

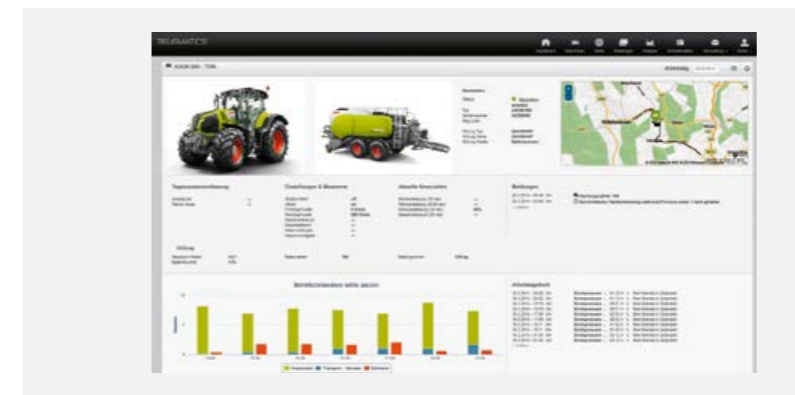
Un largo canal de empacado, una gran frecuencia de pistón, el reglaje automático de la presión de empacado – todas características con las que la serie QUADRANT garantiza una gran compactación en todas las condiciones. También el peso que va a tener después su paca, es algo que puede determinar ahora fácilmente: Cuatro sensores miden el peso con gran exactitud directamente en la rampa de pacas. Así usted controla, en su empresa o en sus trabajos de contratista agrícola, las toneladas totales que han sido empacadas en una superficie. Y puede – de forma entendible para ambas partes – facturar en caso deseado el rendimiento por tonelada de forma correcta.

El traspaso de datos lo hace posible.

Gracias al nuevo sistema para pesar las pacas, se muestra durante el trabajo el peso exacto de una paca en el terminal y es registrado de forma directa en el pedido del cliente. Desde que han sido registrados, los pesos de las pacas individuales pueden ser vistos desde cualquier lugar con la ayuda de TELEMATICS para su procesamiento posterior. Alternativamente dispone de la gestión de tareas para la facturación.

En pocas palabras.

- Sistema para pesar las pacas disponible para todos los modelos QUADRANT
- Mejorar los tiempos operativos, apoyar al conductor, optimizar los costes: Todo por control remoto
- Todos los datos importantes, como p. ej. el peso, disponibles inmediatamente en TELEMATICS o IMPLEMENT (TONI) o la gestión de tareas



QUADRANT	5300	5200	4200
Sistema para pesar las pacas	<input type="checkbox"/>	<input type="checkbox"/>	<input type="checkbox"/>

disponible – no disponible

El manejo con el terminal CEMIS 700.

Nuestro objetivo:

Ofrecer, con aparatos robustos y tecnología innovadora, una gran facilidad de uso y confort de manejo.

En pocas palabras:

- Acceso a todas las funciones importantes directamente desde el asiento del operario
- Todas las QUADRANT son compatibles con ISOBUS
- Terminal de mando CEMIS 700 para un mayor confort



Manejo táctil.

Pulsando sencillamente la pantalla táctil de 7" del CEMIS 700, usted selecciona directamente la función deseada. Así puede activar, por ejemplo, las cuchillas, de forma rápida y confortable, o abrir y cerrar el fondo abatible.



Ergonómico terminal de mando.

- Manipulaciones fáciles simplifican el manejo en el campo
- Además de la función táctil, también se puede manejar con botón giratorio y teclas
- Acreditada estructura de manejo y símbolos CLAAS facilitan el uso



Contadores de trabajos para 20 clientes.

- Determina valores importantes con los que usted incrementa la transparencia para el cliente:
- Cantidad total de pacas
 - Cantidad de pacas por día
 - Cantidad total de pacas cortadas
 - Tiempo laboral en el cliente



Dos entradas de cámara.

- Es posible la conexión de dos cámaras
- Mayor confort de trabajo y mejor control de la máquina
- Menos pantallas en la cabina del tractor

Un paso sencillo para ahorrar tiempo.

CEBIS Touch.

Los tractores CLAAS con pieza de mando CEBIS Touch también son compatibles con ISOBUS. Con el control integrado de aparatos ISOBUS, se pueden mostrar y manejar todas las funciones. Con ello, se pueden activar y desactivar hasta 10 funciones ISOBUS con las teclas funcionales en el CMOTION propio del tractor.



Confort en el campo.

Las ruedas palpadoras plegables hidráulicamente (opcionales) son desplegadas automáticamente durante el trabajo. Cuando el pick up se encuentra en el aire, las ruedas están plegadas.

	CEMIS 700	CEBIS Touch
Terminal		
ISO UT	-	<input type="checkbox"/>
Apto para TONI	-	<input type="checkbox"/>
Cable Y	<input type="checkbox"/>	-
Pantalla táctil	<input type="checkbox"/>	<input type="checkbox"/>
Pantalla a color	<input type="checkbox"/>	<input type="checkbox"/>
Cámara	<input type="checkbox"/>	-
Ajustes		
8 ajustes previos (paja, heno, ...)	<input type="checkbox"/>	<input type="checkbox"/>
Longitud de paca	<input type="checkbox"/>	<input type="checkbox"/>
Presión de empacado	<input type="checkbox"/>	<input type="checkbox"/>
Intervalo de engrase	<input type="checkbox"/>	<input type="checkbox"/>
Posición de las cuchillas	<input type="checkbox"/>	<input type="checkbox"/>
Reglaje automático de la presión de empacado	<input type="checkbox"/>	<input type="checkbox"/>
Precámara hidráulica	<input type="checkbox"/>	<input type="checkbox"/>
Velocidad PFS	<input type="checkbox"/>	<input type="checkbox"/>
Calidad de grano	<input type="checkbox"/>	<input type="checkbox"/>
Ciclo de limpieza de cuchillas	<input type="checkbox"/>	<input type="checkbox"/>
Informaciones en el menú de trabajo		
Longitud de paca	<input type="checkbox"/>	<input type="checkbox"/>
Presión de empacado	<input type="checkbox"/>	<input type="checkbox"/>
Tamaño del paquete	<input type="checkbox"/>	<input type="checkbox"/>
Indicador izquierda - derecha	<input type="checkbox"/>	<input type="checkbox"/>
Posición de las cuchillas	<input type="checkbox"/>	<input type="checkbox"/>
Cantidad de pacas	<input type="checkbox"/>	<input type="checkbox"/>
Recorridos de pistón por minuto	<input type="checkbox"/>	<input type="checkbox"/>
Reglaje automático de la presión de empacado	<input type="checkbox"/>	<input type="checkbox"/>
Precámara hidráulica	<input type="checkbox"/>	<input type="checkbox"/>
Sensor de humedad	<input type="checkbox"/>	<input type="checkbox"/>
Información del pesaje	<input type="checkbox"/>	<input type="checkbox"/>
Sensor de descarga de pacas	<input type="checkbox"/>	<input type="checkbox"/>
Sistema para pesar las pacas	<input type="checkbox"/>	<input type="checkbox"/>
Menú de clientes		
20 trabajos de clientes	<input type="checkbox"/>	<input type="checkbox"/>

disponible - no disponible



Manejo confortable de la rampa de pacas.

Puede abrir y cerrar la rampa de pacas cómodamente desde la cabina (opcional). Con ello ahorra mucho tiempo en el campo. El control se realiza con el mando ISOBUS. Gracias a la cámara trasera, disponible de fábrica, siempre tiene toda la zona detrás de la empacadora a la vista. Las pacas restantes pueden ser expulsadas y se puede plegar a continuación la rampa de pacas.





Ahorre tiempo.

Pulsando con un dedo, puede expulsar la paca o plegar la rampa de la empacadora. El operario se ahorra entre 5 y 10 minutos cada vez que cambia de parcela, pudiendo incrementar con ello su rendimiento.

Lo que sea necesario.
CLAAS Service & Parts.




 CLAAS Service & Parts
 está a su disposición
 24 h / 7 días a la semana.
service.claas.com



Scan me.



Especialmente adaptados a su máquina.

Piezas de repuesto que encajan perfectamente, consumibles de gran calidad y accesorios útiles. Utilice nuestra amplia gama de productos y obtenga la solución perfecta para que su máquina pueda ofrecer una seguridad operativa del 100%.



Para su empresa: CLAAS FARM PARTS.

CLAAS FARM PARTS le ofrece una de las gamas más completas de piezas de repuesto y accesorios para diferentes marcas, para todos los trabajos agrícolas en su empresa.



Suministro mundial.

El centro logístico de piezas CLAAS en Hamm, Alemania, dispone de cerca de 200.000 piezas diferentes en una superficie de más de 183.000 m². Como almacén central de piezas, suministra todas las piezas ORIGINAL de forma rápida y fiable al mundo entero. Así, su socio CLAAS in situ le puede ofrecer la solución en un tiempo mínimo: para su cosecha, para su explotación.



Su concesionario CLAAS in situ.

Independientemente de dónde se encuentre usted – le ofrecemos siempre el servicio y las personas de contacto que necesita. Muy cerca de usted. A cualquier hora del día, sus socios CLAAS están a su disposición y a la de sus máquinas. Con conocimientos, experiencia, pasión y el mejor equipamiento técnico. Lo que sea necesario.

Quiere tener menos trabajo.
Sobre todo cuando se trata del mantenimiento.



En pocas palabras.

- La iluminación LED para el mantenimiento con once LEDs ofrece la mejor visibilidad.
- Poca necesidad de mantenimiento con la lubricación automática - también para el eje articulado tándem



Poca necesidad de mantenimiento,
lubricación central.

Realmente nos podríamos ahorrar el tema del mantenimiento. Porque para los propietarios de QUADRANT el mantenimiento no es tema. En la QUADRANT 5300, 5200 y 4200 todo está destinado a facilitar el mantenimiento o hacerlo innecesario.

- Todos los puntos importantes de lubricación disfrutan de serie en la QUADRANT 5300 y 5200 de un sistema de engrase central continuo y automático; en la QUADRANT 4200 obtiene opcionalmente un sistema de lubricación central automático o eléctrico.
- Los accionamientos y los embragues de sobrecarga marchan en baño de aceite.
- El acarreador de funcionamiento hidráulico está totalmente exento de mantenimiento.

El accionamiento cuenta únicamente con una cantidad mínima de piezas móviles.

Exclusivo en CLAAS: El eje tándem articulado es abastecido también a través del sistema de lubricación central.

Y debido a que con tan poco tiempo para el mantenimiento, usted puede pasar más tiempo en el campo, las QUADRANT 5300 y 5200 convierten la noche en día con su confortable iluminación para el mantenimiento. Al conducir tiene normalmente cuatro LEDs encendidos y enciende siete LEDs adicionales para el mantenimiento.

NUEVO: Armario de herramientas con depósito de agua para lavarse las manos. Usted, como profesional del empacado que es, requiere un poco más de espacio en la empacadora para las largas jornadas de cosecha, para depositar de forma limpia herramientas especiales, un soplador de hojas o, sencillamente, los guantes de trabajo. La nueva caja de herramientas opcional y sellada, le ofrece suficiente espacio para ello. El depósito integrado de agua para lavarse las manos tiene, incluso, espacio para una dispensador de jabón.

QUADRANT		5300 RF	5300 RC	5300 FC	5200 RF
Acoplamiento					
Régimen de revoluciones de la toma de fuerza	rpm	1000	1000	1000	1000
Soporte de apoyo hidráulico		●	●	●	●
Enganche de bola		○	○	○	○
Acoplamiento hidráulico		2 de una vía y 1 retorno libre	2 de una vía y 1 retorno libre	2 de una vía y 1 retorno libre	2 de una vía y 1 retorno libre
Pick up					
Anchura	m	2,35	2,35	2,35	2,35
Anchura de rastrillado DIN	m	2,15	2,15	2,15	2,15
Número de portapúas		5	5	5	5
2 ruedas palpadoras pivotantes del pick up		●	●	●	●
POWER FEEDING SYSTEM (PFS)		●	●	●	●
PFS accionado hidráulicamente		○	○	○	○
Abastecimiento de la alimentación accionada					
Rotor		ROTO FEED	ROTO CUT	FINE CUT	ROTO FEED
Número de cuchillas		–	25	51	–
Cuchillas ciegas		–	●	●	–
Conmutación de grupos de cuchillas		–	25, 13, 12, 6, 0	51, 26, 13, 12, 0 / 51, 26, 25, 13, 0	–
Bastidor de cuchillas		–	●	●	–
Precámara ajustable hidráulicamente		●	●	●	●
Precámara automática		–	–	–	–
Canal de empacado					
Recorridos de pistón	rpm	46	46	46	56
Presión de empacado máx.	bar	200	200	200	200
Reglaje automático de la presión de empacado		●	●	●	●
Expulsor de pacas		●	●	●	●
Sensor de descarga de pacas		●	●	●	○
Sensor de humedad		○	○	○	○
Medidas del canal de empacado					
Longitud	m	3,85	3,85	3,85	3,85
Anchura	m	1,20	1,20	1,20	1,20
Altura	m	0,90	0,90	0,90	0,70
Longitud de paca	m	0,50-3,00	0,50-3,00	0,50-3,00	0,50-3,00
Manejo					
CEMIS 700		●	●	●	●
Cable ISOBUS		○	○	○	○
Lubricación central automática		●	●	●	●
Paquete LED		○	○	○	○
Sistema para pesar las pacas		○	○	○	○
Atado					
Número de anudadores		6	6	6	6
Control del anudador		○	○	○	○
Cantidad de carretes de hilo en reparto del aire		24 a 11,5 kg	24 a 11,5 kg	24 a 11,5 kg	24 a 11,5 kg
Limpieza de anudadores TURBO FAN con reparto activo del aire		●	●	●	●
HIGH SPEED BINDING		●	●	●	–
2 cajas de hilo adicionales (2x6)		○	○	○	○
Descarga de pacas					
Rampa de descarga plegable mecánicamente		●	–	–	●
Rampa de descarga plegable hidráulicamente		○	–	–	○
Rampa de rodillos plegable hidráulicamente		○	●	●	○
Pesos y medidas					
Anchura	m	2,90-2,99	2,90-2,99	2,90-2,99	2,89-2,99
Altura	m	3,36-3,43	3,36-3,43	3,36-3,43	3,08-3,15
Longitud posición de transporte	m	8,86	8,86	8,86	8,1
Longitud posición de trabajo	m	9,86	9,86	9,86	9,32
Pesos (con eje tandém)	kg	11195-14750	11195-14750	11195-14750	8700-12500

● estándar ○ opcional – no disponible

5200 RC	5200 FC	4200 RF	4200 RC	4200 FC
1000	1000	1000	1000	1000
●	●	●	●	●
○	○	○	○	○
2 de una vía y 1 retorno libre	2 de una vía y 1 retorno libre	2 de una vía y 1 retorno libre	2 de una vía y 1 retorno libre	2 de una vía y 1 retorno libre
2,35	2,35	2,35	2,35	2,35
2,15	2,15	2,15	2,15	2,15
5	5	5	5	5
●	●	●	●	●
●	●	●	●	●
○	○	–	–	–
ROTO CUT	FINE CUT	ROTO FEED	ROTO CUT	FINE CUT
25	51	–	25	51
●	●	–	○	●
25, 13, 12, 6, 0	51, 26, 13, 12, 0 / 51, 26, 25, 13, 0	–	25, 13, 12, 6, 0	51, 26, 13, 12, 0
●	●	–	●	●
●	●	–	–	–
–	–	●	●	●
56	56	51	51	51
200	200	200	200	200
●	●	○	○	○
●	●	○	●	●
○	○	○	○	○
○	○	○	○	○
3,85	3,85	3,45	3,45	3,45
1,20	1,20	1,20	1,20	1,20
0,70	0,70	0,70	0,70	0,70
0,50 - 3,00	0,50 - 3,00	0,50 - 3,00	0,50 - 3,00	0,50 - 3,00
●	●	●	●	●
○	○	○	○	○
●	●	●	●	●
○	○	○	○	○
○	○	○	○	○
6	6	6	6	6
○	○	○	○	○
24 a 11,5 kg	24 a 11,5 kg	24 a 11,5 kg	24 a 11,5 kg	24 a 11,5 kg
●	●	●	●	●
–	–	–	–	–
○	○	–	–	–
●	●	●	●	●
○	○	○	○	○
○	○	○	○	○
2,89-2,99	2,89-2,99	2,84-2,99	2,84-2,99	2,84-2,99
3,08-3,15	3,08-3,15	3,10-3,17	3,10-3,17	3,10-3,17
8,1	8,1	8,1	8,1	8,1
9,32	9,32	9,32	9,32	9,32
8700-12500	8700-12500	9250-11900	9250-11900	9250-11900

CLAAS se esfuerza continuamente en adaptar todos sus productos a las exigencias de la práctica. Por ello queda reservado el derecho a introducir modificaciones. Los datos e ilustraciones deben considerarse aproximados y pueden contener equipos especiales que no forman parte del suministro de serie. Este catálogo ha sido impreso para su difusión mundial. Referente al equipamiento técnico, vea por favor la lista de precios de su distribuidor oficial CLAAS. En las fotografías se han retirado en parte dispositivos de protección. Esto se ha hecho exclusivamente para mostrar mejor la función y no debe ser realizado por sí mismo en ningún caso, con el fin de evitar accidentes. Al respecto se hace referencia a las indicaciones del manual de instrucciones.

● de serie ○ opcional □ disponible – no disponible



CLAAS Service and Parts GmbH
Münsterstraße 33
33428 Harsewinkel
Deutschland
Tel. +49 (0)5247 12-2281
claas.com

601014000723 NO ME 0723